

DC 2900

Bruksanvisning i original

Part No 94164

Original instructions

Originalbetriebsanleitung

Notice originale

Oorspronkelijke gebruiksaanwijzing

Manual original

Alkuperäiset Ohjeet

Original brugsanvisning

Oryginalna instrukcja



WARNING! Läs bruksanvisningen före användning av maskinen.

WARNING Read the instruction manual before using the machine.

ACHTUNG! Bitte lesen Sie die Betriebsanleitung vor Inbetriebnahme der Maschine sorgfältig durch.

ATTENTION Lisez le manuel d'instructions avant d'utiliser la machine.

WAARSCHUWING Lees de gebruiksaanwijzing voor het gebruik van de machine.

ATENCIÓN Lea el manual de instrucciones antes de usar la máquina.

VAROITUS Lue käyttöohjeet ennen laitteen käyttöä.

ADVARSEL Les bruksanvisningen før du bruker maskinen.

OSTRZEŻENIE Przed rozpoczęciem użytkowania maszyny przeczytać instrukcję obsługi.

Dustcontrol reserverar sig för tryckfel och produktförändringar

Dustcontrol reserves the right to change specifications without notice and is under no obligation to alter previously delivered products. Dustcontrol is not responsible for errors or omissions in this catalogue.

Keine Gewähr für Druckfehler. Produktänderungen vorbehalten.

Dustcontrol se réserve le droit de modifier les spécifications sans indication préalable et sans aucune obligation de changer les produits déjà livrés. Dustcontrol n'est pas responsable des erreurs et omissions faites dans ce livret.

Dustcontrol is niet aansprakelijk voor drukfouten in deze gebruikers handleiding of voor tussentijdse wijzigingen. Dustcontrol behoudt zich het recht voor de specificaties van haar machines te wijzigen zonder voorafgaande aankondiging en is niet verplicht reeds geleverde machines hierop aan te passen. Uitvoering en leveringsomvang kunnen plaatselijk afwijken.

Dustcontrol se reserva el derecho de cambiar las especificaciones sin notificarlo, no teniendo obligaciones de modificar los productos previamente suministrados. Dustcontrol no es responsable por errores u omisiones en este catálogo.

Dustcontrol varaa oikeuden painovirheisiin tai tuotemuutoksiin.

Dustcontrol reserverer seg for trykkfeil og produktforandringer.

Firma Dustcontrol zastrzega sobie prawo do zmiany danych technicznych bez powiadomienia i nie ma obowiązku modyfikacji dostarczonego wcześniej urządzenia. Dustcontrol nie odpowiada za błędy lub braki w niniejszym katalogu.

**Tillverkare/Manufactured by/Hersteller/Fabriqué par/
Gefabriceerd door/Fabricado por/Producent:**

Dustcontrol AB
Boc 3088, Kumla Gårdsväg 14
SE-145 03 Norsborg
Tel: + 46 8 531 940 00
Fax: + 46 8 531 703 05
support@dustcontrol.se
www.dustcontrol.com

**Såld av/Sold by/Verkauft von/Vendu par/Vendido por/
Sprzedawca:**

Innehållsförteckning

Säkerhetsföreskrifter _____	5	Garanti _____	10
Tekniska data _____	6	Felsökning _____	10
Funktionsbeskrivning _____	6	Reservdelar _____	59-63
Drift _____	7	EG-försäkran _____	64-66
Service _____	8-9	Dustcontrol Worldwide _____	67
Tillbehör _____	10	Monteringsanvisning _____	68

Contents

Safety Considerations _____	11	Warranty _____	16
Technical Data _____	12	Trouble Shooting _____	16
Description _____	13	Spare Parts _____	59-63
Operation _____	13	EC-declaration _____	64-66
Service _____	14-15	Dustcontrol Worldwide _____	67
Accessories _____	16	Assembly _____	68

Inhaltsverzeichnis

Sicherheitsvorschriften _____	17	Gewährleistung _____	22
Technische Daten _____	18	Fehlersuche _____	22
Funktionsbeschreibung _____	19	Ersatzteile _____	59-63
Betrieb _____	19	EG-Konformitätserklärung _____	64-66
Wartung _____	20-21	Dustcontrol Worldwide _____	67
Zubehör _____	22	Montage _____	68

Sommaire

Conditions de sécurité _____	23	Garantie _____	28
Caractéristiques techniques _____	24	Problèmes et interventions _____	28
Description _____	25	Pieces detachees _____	59-63
Fonctionnement _____	25	Declaration CE _____	64-66
Entretien _____	26-27	Dustcontrol Worldwide _____	67
Accessoires _____	28	Montage _____	68

Inhoud

Veiligheidsvoorschriften _____	29	Garantie _____	34
Technische gegevens _____	30	Probleemoplossingen _____	34
Beschrijving _____	31	Onderdelen _____	59-63
Bediening _____	31	EG-verklaring _____	64-66
Service _____	32-33	Dustcontrol Wereldwijd _____	67
Accessoires _____	34	Assemblage _____	68

Contenido

Consideraciones de seguridad	35	Garantía	40
Datos técnicos	36	Detección de averías	40
Descripción	37	Recambios	59-63
Funcionamiento	37	Declaración CE	64-66
Mantenimiento	38-39	Dustcontrol en el Mundo	67
Accesorios	40	Montaje	68

Sisällysluettelo

Turvallisuusohjeet	41	Takuu	46
Tekniset tiedot	42	Vianetsintä	46
Sopivuus	43	Varaosat	59-63
Käyttö	43	EY-vaatimuksenmukaisuus	64-66
Huolto	44-45	Dustcontrol Worldwide	67
Tarvikkeet	46	Kokoamisohjeet	68

Innholdsfortegnelse

Sikkerhetsforskrifter	47	Garanti	52
Tekniske data	48	Feilsøking	52
Funksjonsbeskrivelse	49	Reservedeler	59-63
Bruerveiledning	49	EF-erklæring	64-66
Service	50-51	Dustcontrol Worldwide	67
Tilbehør	52	Monteringsbeskrivelse	68

Spis treści

Zasady bezpieczeństwa	53	Gwarancja	58
Dane techniczne	54	Rozwiązywanie problemów	58
Opis	54	Części zamienne	59-63
Obsługa	55	Deklaracja zgodności	64-66
Serwisowanie	56-57	Dustcontrol na świecie	67
Akcesoria	58	Montaż	68

Säkerhetsföreskrifter

Läs följande säkerhetsinstruktion innan du startar maskinen. Spara instruktionen.

Varning! Vid användandet av elektriska maskiner ska grundläggande säkerhetsföreskrifter följas för att minska risken för brand, elstöt eller personskada.

1. Viktigt!

Inga heta eller glödande partiklar får sugas med enheten. Maskinen ska ej användas för explosiva varor, instabila eller pyrofora ämnen eller damm.

– VARNING! Användaren ska vara tillräckligt instruerad om användandet av dessa maskiner.

– VARNING! Denna maskin är endast för torr användning.

– FÖRSIKTIGHET! Denna maskiner får endast användas inomhus.

– FÖRSIKTIGHET! Denna maskin ska endast magasineras inomhus.

2. Arbetsmiljön

Utsätt inte maskinen för väta. Använd den ej i fuktiga och våta utrymmen eller i närheten av lättantändliga vätskor eller gaser.

3. Överbelastning

Låt inte maskinen gå helstrypt. Använd maskinen för avsett ändamål. Följ föreskrifterna för det material som sugas, t ex asbest.

4. Kroppsskador

Låt aldrig sugpunkten komma i kontakt med någon kroppsdel. Det starka undertrycket kan skada hudens blodkärl. Försök aldrig att på egen hand ändra elektriska kopplingar. Ett fel kan medföra livsfara. Se också nedan under varning.

5. Sladden

Dra aldrig maskinen med hjälp av sladden. Utsätt inte sladden för värme eller skarpa föremål. Kontrollera elkabeln regelbundet. Maskinen får inte användas om kabeln eller kontakten är skadad.

6. Viktig åtgärd

Vid rengöring och skötsel ska maskinen göras strömlös genom avstängning och utdragning av kontakten. Maskinen får ej sköljas eller rengöras med vatten.

7. Omsorg

Håll maskinen ren och se till att sugslangen är hel och att alla packningar är täta. Följ instruktionerna. Håll bärhandtagen torra och fria från olja och fett.

8. Kontroll

Kontrollera alltid att maskinen är oskadad innan användandet av maskinen. Finns det skador måste maskinen repareras av en auktoriserad serviceverkstad som är godkänd av Dustcontrol.

Om nätsladden är skadad måste den bytas av Dustcontrol eller auktoriserad serviceverkstad, som är godkänd av Dustcontrol.

9. Varning

Använd endast tillbehör och utbytesdelar som finns i Dustcontrol's katalog.

OBS! Vid användandet av felaktiga eller piratdelar (framförallt filter och plastsäckar) kan maskinen läcka hälsofarligt damm med personskada som följd.

Denna apparat är inte avsedd att användas av personer (inklusive barn) med nedsatt fysisk, sensorisk eller mental förmåga eller brist på erfarenhet och kunskap, såvida de inte övervakas eller får instruktioner angående användning av apparaten av en person som ansvarar för deras säkerhet. Barn bör övervakas så att de inte leker med apparaten.

Denna maskin är avsedd för kommersiellt bruk, till exempel i hotell, skolor, sjukhus, fabriker, butiker, kontor och uthyrare

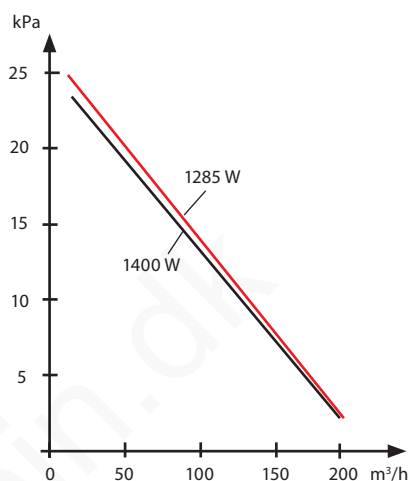
Tekniska Data

	DC 2900a/c
HxBxL	1142x439x604/1070x420x510 mm
Vikt	19/14 kg
Inlopp	Ø 50 mm
Uppsamling behållare/säck	40/20 l
Slanglängd	max 5 m
Flöde max	190 m ³ /h
Undertryck max	24 kPa
Effektuttag vakuualstrare	1285/1400 W
Auto: Effekt anslutet verktyg */min	200 W
max	230 V/10 A: 1200 W 230 V/16 A: 2200 W 120 V/20 A: 1200 W
Finfilter polyester, area	1,5 m ²
Avskiljningsgrad, (EN 60335-2-69, Klass M)	99,9 %
Filteryta mikrofilter H13	0,85 m ²
Avskiljningsgrad mikrofilter (EN 1822-1)	HEPA H13
(EN 60335-2-69, Klass H)	99,995 %
Ljudnivå**/	< 68 dB(A)

*/ Kontrollera alltid mot lokala bestämmelser.

**/ Ljudtrycksnivå på 1,6 m höjd och 1 m avstånd enligt DIN 45635 Teil 1 (4/84) i frifältsmätning vid maximalt luftflöde.

Tryckalstring och luftflöde



Funktionsbeskrivning

Maskinen är avsedd för uppsugning och avskiljning av torrt damm. Maskinen uppfyller kraven för avskiljning av hälsofarligt damm enligt AFS Asbest, AFS Kvarts (mobila dammsugare).

DC 2900a/c/Auto är en liten men fullvärdig maskin från Dustcontrol. Den är stabil, oöm och driftsäker. Den passar till punktutsugning i många sammanhang.

Till exempel vid borrarbete, svetsning, slipning, personlig sanering och städning.

Designen är ergonomisk och funktionell. Den låga ljudnivån gör att DC 2900a/c/Auto kan användas i ljudkänsliga miljöer.

Drift

Anslut maskinen till ett el-uttag med spänning enligt specifikationerna på maskinens märkplåt. Vid skarvning av elkabeln ska skarvsladden vara vattenskyddad.

Auto: Anslut elektriskt verktyg till uttaget på maskinen. Ställ omkopplaren i läge AUTO. Maskinen startar sedan automatiskt när verktyget startas. Maskinen stängs av ett par sekunder efter att det tillkopplade verktyget stängs.
Man: För manuell start av suget, sätt omkopplaren i läge MAN.

DC 2900a/c/Auto har en filterindikationslampa som lyser när filtret behöver rensas eller bytas. Filtren ska rensas 1-2 gånger om dagen vid kontinuerlig användning. Maskinen ska vara igång vid filterrensning. Lossa slangen från sugröret och tryck in plasthylsan mot den svarta stoppklacken på utblåsningskanalen, så att maximalt

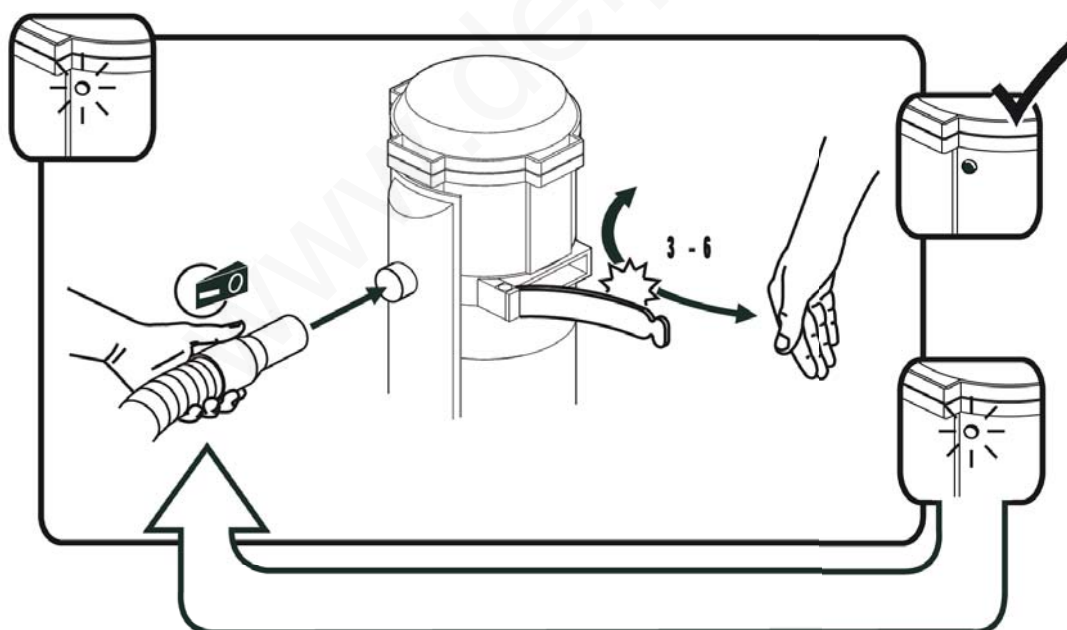
undertryck skapas i cyklonen. Öppna luckan på sidan 3-6 gånger. Luften rusar in i maskinen och rensar filtret med pulsverkan.

DC 2900c

Plastsäcken får endast bytas efter det att filtren har rensats. Den ska bytas när dammnivån ligger ca 5 cm under klaffen. Plastsäcken måste förslutas efter att den tagits av maskinen. Använd endast originalsäcker:

DC 2900a

Behållaren under cyklonen bör tömmas när den är fylld till ca 2/3.



Service

Vid rengöring och skötsel av maskinen ska man stänga av maskinen och dra ur kontakten.

Finfiltret bör bytas minst en gång per år eller när det inte längre går att skaka rent (se ”drift”). Om maskinen har mikrofilter ska det bytas efter ca 300 driftstimmar. Använd skyddsmask vid filterbyte och se till att inga oskyddade personer kan exponeras för hälsofarligt damm. Utbytta filter ska förvaras i platsäcken och förslutas. Endast originalfilter är testade och godkända.

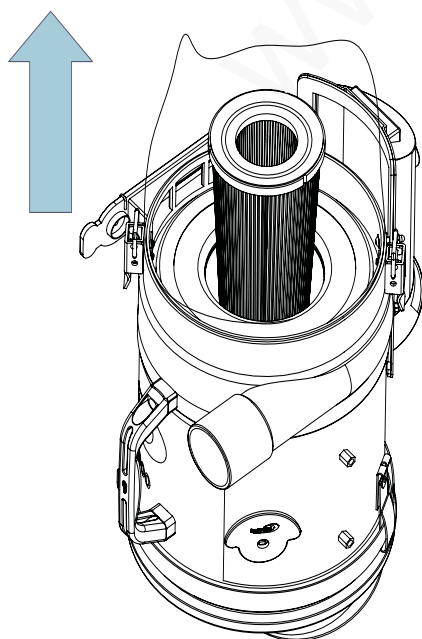
Kontrollera regelbundet att elkabeln inte är skadad. DC 2900a/c/Auto ska funktionsprovas och ses över minst en gång per år eftersom det är en maskin för hälsofarligt material. Slitna delar måste bytas ut. Äventyra aldrig funktion och livslängd. Använd endast originaldelar.

Filterbyte:

Lossa och lyft av motordelen. Lyft filtret rakt uppåt. Trä vid behov en platsäck över cyclonen för att undvika att dammet i filtret sprids.

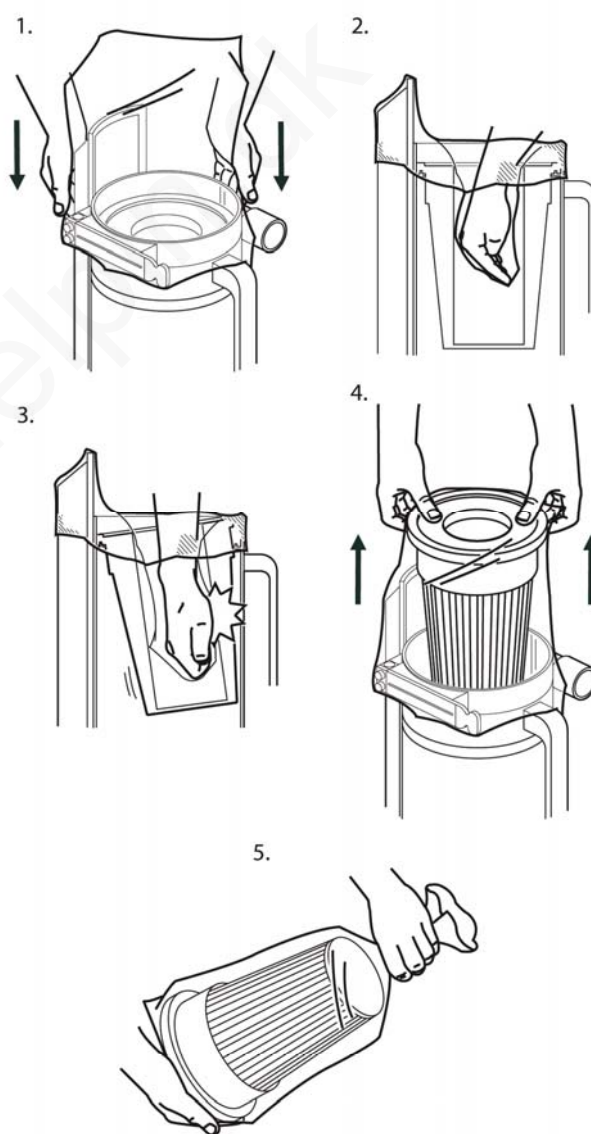
Vid filterbyte kontrollera packningen. En otät packning kan förorsaka utsläpp av hälsofarligt damm. Använd aldrig gamla packningar eller piratfilter. Maskinen får således inte användas för hälsofarligt damm med ett insatt piratfilter, även om detta är testat och godkänt av någon testinstitution.

Byte av mikrofilter:



Byte av finfilter:

För fläktmotorer är den typiska livslängden för originalborstar 600-700 timmar. De kan sedan bytas eller kompletteras. För det andra borstpaketet är livslängden ca 400 timmar och för det tredje borstpaketet ca 300 timmar. Efter detta är kollektorn utsliten och motorn behöver bytas.



Service

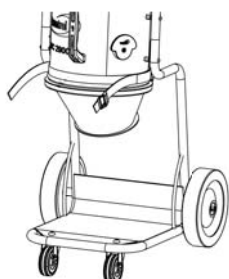
1



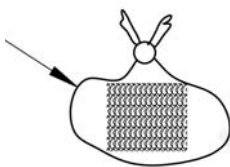
intellibag;
dammfritt byte av säck - steg för steg

Switch ON

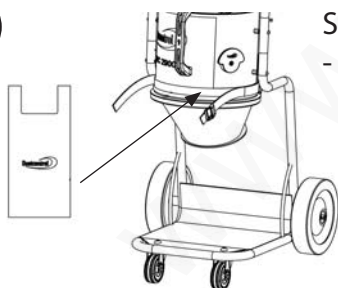
2



Switch ON
- ta ut säcken

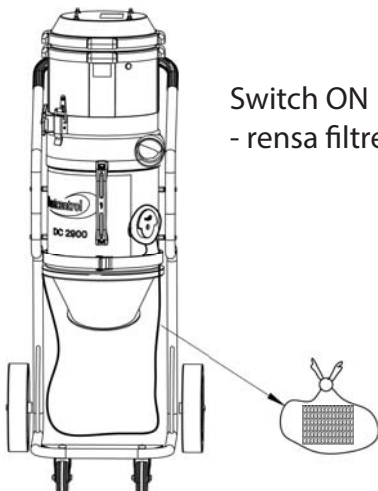


3



Switch ON
- montera den nya säcken

4



Switch ON
- rensa filtret och använd stoftavskiljaren

Tillbehör

Benämning	Art nr	Benämning	Art nr
Plastsäck, standard	42702	Finfilter, polyester med integrerat filterskydd	42028
Finfilter, cellulosa med integrerat filterskydd	42029	Mikrofilter	42027
		Övriga tillbehör, se Dustcontrols katalog.	

Garanti

Garantitiden är två år och avser fabriktionsfel. Garantin gäller under förutsättning att maskinen används på normalt sätt och får den service som krävs. Normalt slitage ersätts inte.

Reparationer ska utföras av Dustcontrol AB eller av personer som godkänts av Dustcontrol AB. I annat fall förverkas garantin.

FELSÖKNING

Problem	Orsak	Åtgärd
Motorn går inte.	El ej ansluten.	Anslut el.
Motorn stannar direkt efter start.	Felaktig säkring.	Byt till korrekt säkring.
Motorn går men maskinen suger inte. DC 2900c DC 2900a	Sugslangen inte ansluten. Stopp i slangen. Cyklonen saknar plastsäck. Behållaren inte fastspänd under cyklonen.	Anslut slangen. Vänd slangen eller rensa. Sätt dit plastsäck. Spänn fast behållaren.
Motorn går men maskinen suger dåligt.	Hål på sugslangen. Igensatt filter. Sugslangen för lång eller smal. Slangen delvis igensatt. Maskinens topp dåligt monterad. Stoft har fastnat i cyklonen.	Byt slang. Rensa eller byt. Byt slang. Vänd slangen eller rensa. Justera monteringen. Ta bort toppen och rensa cyklonen.
Maskinen blåser ut damm.	Filtret har lossnat eller gått sönder.	Kontrollera och byt vid behov.
Onormalt ljud från maskinen.		Beställ service.

Safety Considerations

Read all instructions before attempting to operate this machine and save these instructions.

Warning! When using electric machines, basic safety precautions should always be followed to reduce the risk of fire, electric shock and personal injury, including the following:

1. Important!

No hot particles nor ignition sources are allowed to be sucked into the unit. The machine should not be used for explosives, unstable or pyrophoric particles or dust.

- WARNING Operators shall be adequately instructed on the use of these machines.
- WARNING This machine is for dry use only.
- CAUTION This machine is for indoor use only.
- CAUTION This machine shall be stored indoors only.

2. Work area environment

Don't expose the machine for rain. Don't use it in damp or wet locations or in presence of flammable liquids or gases.

3. Overload

Never let the machine operate fully throttled. Always follow the regulations pertinent to the material you are working with ie asbestos. Don't use the machine for purposes that it isn't intended for.

4. Body injuries

Never let the suction come in contact with parts of the body. The strong suction effect can hurt the blood-vessels in the skin. Don't repair the electric components yourself. The machine should be serviced by qualified personnel only. Faults may cause injury. See also below under warnings.

5. Don't abuse cord

Never pull the machine by the cord. Keep the cord from heat and sharp edges. Check the electric cable regularly for damage.

6. Important measure

With cleaning and maintenance on the machine, the power cable should be dis-connected from the supply. The machine must not be washed or cleaned with water.

7. Maintain the machine with care

Keep the machine clean and check that the hose is undamaged and that all gaskets are tight. Follow instructions. Keep handles dry and free from oil and grease.

8. Checking for damage

Before further use of the machine it should be carefully checked that the machine is undamaged. If there are any damaged parts these should be repaired by a Dustcontrol authorized service center.

If the supply cord is damaged, it must be replaced by the manufacturer, its service agent or similarly qualified persons in order to avoid a hazard.

9. Warning

Use only accessories and replaceable parts which are available in the Dustcontrol catalogue.

This appliance is not intended for use by persons (including children) with reduced physical, sensory or mental capabilities, or lack of experience and knowledge, unless they have been given supervision or instruction concerning use of the appliance by a person responsible for their safety. Children should be supervised to ensure that they do not play with the appliance.

This machine is intended for commercial use only, for example in hotels, schools, hospitals, factories, shops, offices and rental businesses.

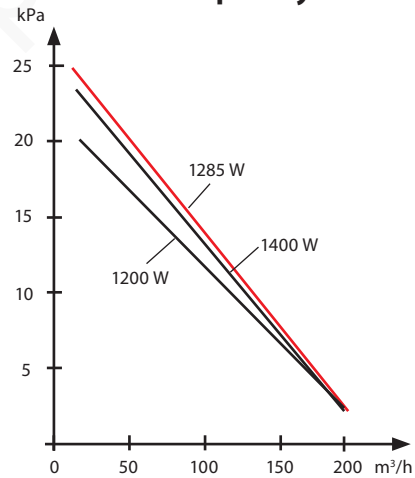
Technical Data

	DC 2900a/c
HxWxL	1142x439x604/1070x420x510 mm
Weight	19/14 kg
Inlet	Ø 50 mm
Hose length	5 m
Collecting container/sack	40/20 l
Flow, max	190 m ³ /h
Neg. pressure, 115/230 V, max	21/24 kPa
Power consumption vacuum producers 115/230 V	1200/1285/1400 W
Auto: Power consumption connected tool */ min	200 W

max	230 V/10 A: 1200 W
	230 V/16 A: 2200 W
	120 V/20 A: 1200 W

Fine filter polyester, area	1.5 m ²
Degree of separation (EN 60335-2-69, Class M)	99.9 %
Filter area, microfilter H13	0.85 m ²
Degree of separation, microfilter (EN 1822-1)	HEPA H13
(EN 60335-2-69, Class H)	99.995 %
Sound level**/	< 68 dB(A)

Vacuum producer capacity



*/ Always check with local regulations.

**/ Sound level at 1,6 m height and 1 m distance according to DIN 45635 Section 1 (4/84) in free space and at maximum airflow.

Description

The machine should be used for suction and separation of dried dust. The machine fulfils the demands for separation of unhealthy dust.

The DC 2900a/c/Auto is, despite its compact size, a full capacity Dustcontrol machine. It is stable, tough and reliable and particularly suited to spot extraction in many different applications ie: welding, grinding, sanding and cleanup with the 38 mm program. Dust separation is in any case as efficient as with the larger Dustcontrol machines.

The design is ergonomic and appealing. With a very low sound level of 70 dB(A) at 1 m distance, the DC 2900a/c/Auto is suitable for use in areas which are sensitive to noise. The direct drive two stage high pressure fan is integrated into the units top. The 1200 /1400 W capacity fan is double insulated for higher safety.

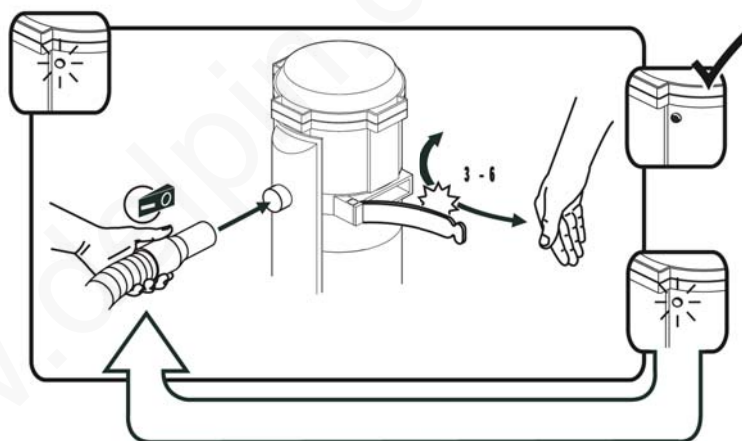
Operation

Connect the unit to a suitable power source, note requirements on the ID plate. If an extension cord is to be used, only waterproof cords are acceptable.

Auto: Connect the subject electric tool to the electrical outlet on unit. Set the selector switch to the AUTO position. The unit will start automatically when the subject tool is started. The machine turns off a few seconds after the connected tool is closed.

Man: For manual start of the unit, set the selector switch to the MAN position.

The DC 2900a/c/Auto is equipped with a filter indication lamp that indicates when the filter needs cleaning or changing. The filter is generally cleaned once or twice daily during normal continuous operation. The unit must be in operation to perform filter cleaning. Loosen the tube from the suction pipe and press the plastic cage against the black stop head on the exhaust channel so that maximum pressure is created in the cyclone. Open the port on the side of the unit three to six times. This reverse pulse of air cleans the filter.



DC 2900c

The plastic sack should be changed only after filter cleaning is done and when the collected material level is about 5 cm under the foot valve.

Use only original Dustcontrol spare parts.

DC 2900a

The container under the cyclone should be emptied when it is filled to ca 2/3.

Service

During cleaning and service of the unit, the unit should be disconnected from the power supply.

The fine filter should be changed at least once per year. If the machine is used with a microfilter/HEPA filter, this should be changed every 300 running hours. Use breathing protection when changing the filter. Care must be taken during the filter change not to expose unprotected persons to harmful dust. Used filters should be sealed in a plastic sack and disposed properly.

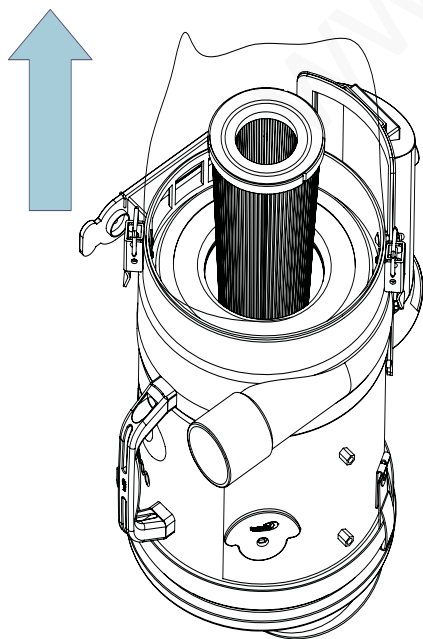
Check regularly that the electrical cable is not damaged. The DC 2900a/c/Auto should be performance tested at least once per year because it may be used with hazardous materials. Worn parts must be replaced.

Filter change:

Remove the motor head. Lift the filter straight up out of the cyclone. When required, a plastic sack can be placed over the cyclone for dust-free filter change. The filter is lifted directly into the sack.

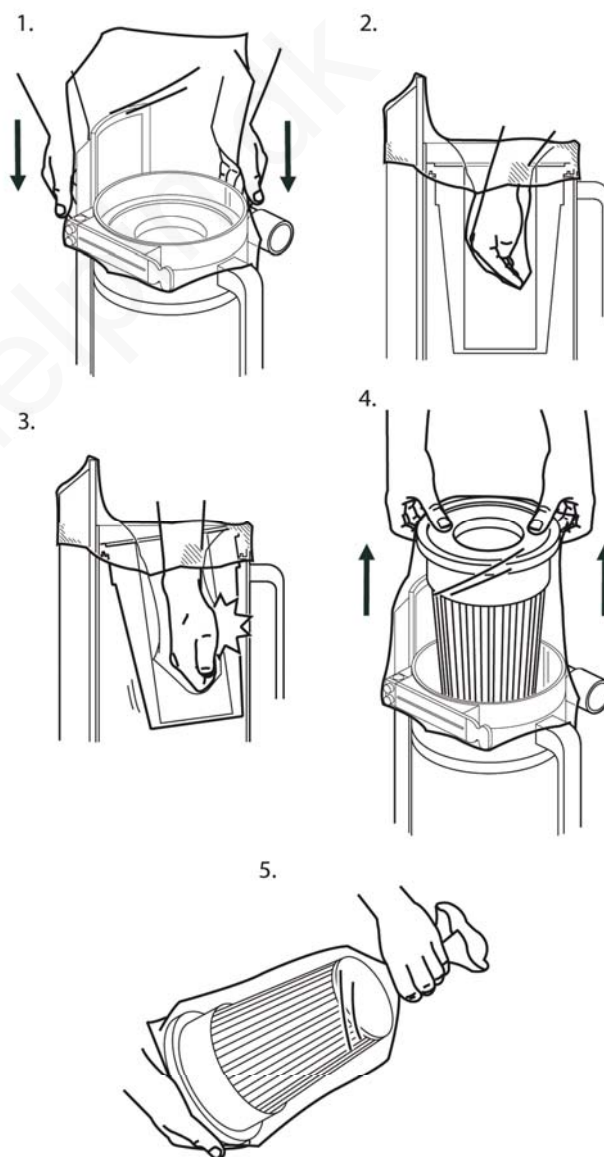
During the filter change, check the filter gasket. A damaged gasket can allow the release of hazardous dust. Never use old gaskets or after-market filters. Use only genuine Dustcontrol spare parts to maintain the unit for use on hazardous dusts.

Change of HEPA filter:



For vacuum motor the typical average life of the original brushes is 600 - 700 hours. They can then be exchanged or complete motor/fan replaced. For 2nd brush set life is ca. 400 hours and for 3rd brush set ca. 300 hours. After that the commutator is worn out and the motor needs to be replaced.

Change of fine filter:



Service

1

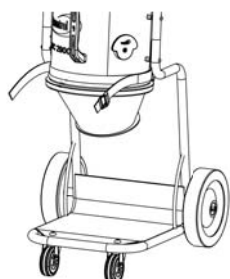


intellibag;

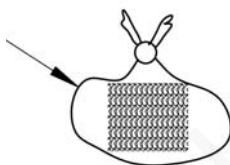
dust free change of bag step by step

Switch ON

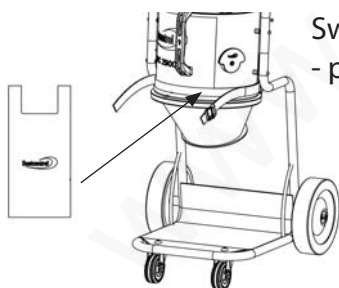
2



Switch ON
- take out the bag



3

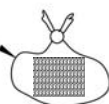


Switch ON
- put the new sack on

4



Switch ON
- pulse the filter and run the dust collector



Accessories

Description	Part no	Description	Part no
Plastic sack, standard	42702	Fine filter, polyester with integrated filter cover	42028
Fine filter, cellulosa with integrated filter cover	42029	Microfilter	42027
Other accessories, see Dustcontrol catalogue.			

Warranty

The warranty period for this machine is two years and covers manufacturers faults. The warranty is valid under the condition that the machine is used under normal conditions on the task for which it was designed and is maintained properly.

Normal wear is not covered by this warranty. Service performed by other than Dustcontrol or its authorized agent voids automatically the warranty. No other warranty express or implied is applicable.

TROUBLE SHOOTING

Problem	Fault	Solution
Motor will not start.	Machine not connected.	Make sure connection.
The motor stops directly after starting.	Incorrect fuse.	Change to correct circuit.
Fan runs but no suction.	Hose not connected.	Connect the hose.
DC 2900c	Hose plugged.	Find and remove block.
DC 2900a	No plastic sack on the cyclone.	Mount the correct sack.
	The container is not firmly attached to the bottom of the cyclone.	Secure the container.
Fan runs but poor suction.	Hole in the hose.	Change or repair hose.
	Plugged filter.	Clean or change filter.
	Hose too long or too small.	Change the hose.
	Hose is kinked.	Check and free.
	Machine top is mounted incorrectly.	Adjust the mounting.
	Dust is packed in the cyclone.	Take off the top and clean out.
Machine blows dust.	Filter is perforated or has come loose.	Check the filters and change if necessary.
Abnormal sound from machine.		Order service.

Sicherheitsvorschriften

Lesen und beachten Sie diese Hinweise, bevor Sie die Maschine benutzen.

Achtung! Beim Gebrauch von elektrischen Maschinen sind zum Schutz gegen elektrischen Schlag, Verletzungs- und Brandgefahr folgende grundsätzlichen Sicherheitsmaßnahmen zu beachten.

1. Wichtig!

Es dürfen keine heißen oder glühenden Teilchen eingesaugt werden. Die Maschine sollte nicht für explosive, instabile und selbstentzündliche Partikel oder Stäube.

– WARNUNG! Die Maschine darf nur von Personen eingesetzt werden, die sorgfältig in die Handhabung eingewiesen sind.

– WARNUNG! Nutzen Sie diese Maschine nur zum Aufsaugen trockener Stäube.

– ACHTUNG! Diese Maschine darf nur im Innenbereich eingesetzt werden.

– ACHTUNG! Die Maschine muss im Innenbereich gelagert werden.

2. Berücksichtigen Sie die Umgebungseinflüsse

Setzen Sie die Maschine nicht dem Regen aus.

Benützen Sie diese elektrische Maschine nicht in feuchter oder nasser Umgebung. Benützen Sie diese nicht in der Nähe von brennbaren Flüssigkeiten oder Gasen.

3. Überlastung der Maschine

Lassen Sie nie die Maschine völlig gedrosselt laufen. Verwenden Sie die Maschine nur für Arbeiten für die sie bestimmt ist. Befolgen Sie die Vorschriften zur Handhabung des abgesaugten Materials, wie etwa Asbest.

4. Verletzungsgefahr

Vermeiden Sie Körperkontakt mit den Saugdüsen. Die kräftige Saugwirkung kann die Blutgefäße der Haut verletzen. Nehmen Sie niemals selbst Eingriffe an den elektrischen Teilen vor. Ein Fehler kann lebensgefährlich sein.

5. Schützen Sie das Kabel

Ziehen Sie die Maschine nicht am Kabel. Schützen Sie das Kabel vor Hitze und scharfen Kanten. Kontrollieren Sie regelmäßig das Netzkabel. Die Maschine darf nicht verwendet werden, wenn Kabel oder Stecker beschädigt sind.

6. Wichtiger Hinweis

Zum Reinigen und Warten der Maschine Hauptschalter ausschalten und Netzstecker ziehen. Die Maschine darf nicht gewaschen oder gereinigt werden mit Wasser.

7. Pflegen Sie die Maschine mit Sorgfalt

Halten Sie die Maschine sauber und sehen Sie zu, dass der Saugschlauch intakt ist und dass alle Dichtungen dicht sind. Befolgen Sie die Wartungsvorschriften. Halten Sie die Traggriffe trocken und frei von Öl und Fett.

8. Kontrolle von Beschädigungen

Vor jeder Inbetriebnahme die Maschine auf Beschädigungen überprüfen. Gibt es Beschädigungen muss die Maschine von einer von Dustcontrol autorisierten Kundendienstwerkstatt repariert werden.

Wenn das Netzkabel beschädigt ist, muss es vom Hersteller, dessen Kundendienst oder einer ähnlich qualifizierten Person ersetzt werden, um Gefährdungen zu vermeiden.

9. Achtung

Benützen Sie nur Zubehör und Ersatzteile die im Dustcontrol Katalog erhältlich sind. Beim Einsatz von fehlerhaften Teilen oder Piratteilen (vor allem Filter und Plastiksäcke) kann aus der Maschine gesundheitsgefährlicher Staub austreten.

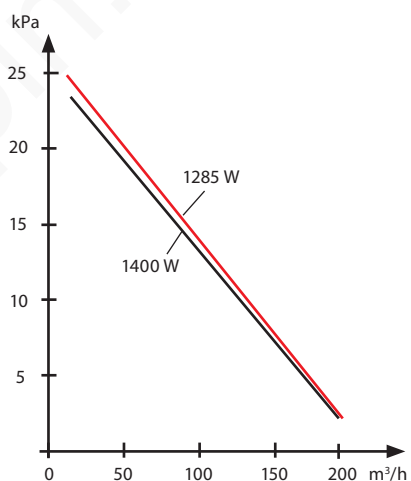
Diese Maschine darf nicht von Kindern betrieben werden. Personen mit reduzierten physischen, sensorischen oder mentalen Fähigkeiten dürfen die Maschine nur betreiben, wenn Sie eine Einweisung und Beaufsichtigung durch eine Person erhalten, die für deren Sicherheit zuständig ist. Kinder müssen beaufsichtigt werden um sicherzustellen, dass diese nicht mit der Maschine spielen.

Die Maschine ist für den gewerblichen Gebrauch geeignet, wie z.B. in Hotels, Schulen, Krankenhäusern, Fabriken, Läden, Büros und Vermietungsgeschäften.

Technische Daten

DC 2900a/c	
HxBxL	1142x439x604/1070x420x510 mm
Gewicht	19/14 kg
Einlass	Ø 50 mm
Behälter/Plastiksack	40/20 l
Schlauchlänge, max	5 m
Luftmenge, max	190 m ³ /h
Unterdruck, 230 V, max	24 kPa
Motorleistung 230 V	1285/1400 W
Auto: Leistung des angeschlossenen Werkzeuges */ min 200 W	
	max 230 V/10 A: 1200 W
	230 V/16 A: 2200 W
	120 V/20 A: 1200 W
Feinfilter, Polyester	1,5 m ²
Abscheidegrad (EN 60335-2-69, M)	99,9%
Mikrofilter H13	0,85 m ²
Abscheidegrad Mikrofilter (EN 1822-1)	99,995% HEPA H13
(EN 60335-2-69, Class H)	99,995%
Geräuschpegel **/	< 68 dB(A)

Druckerzeugung und Luftmenge



*/ Beachten Sie bitte immer die örtlichen Gegebenheiten.

**/ Schalldruckpegel in einer Höhe von 1,6 m und mit Abstand 1 m nach DIN 45635 Teil 1 (4/84) bei maximaler Luftmenge.

Funktionsbeschreibung

Das Gerät ist geeignet zur Beseitigung trockener, krebserzeugender Stäube der Gruppen II und III (GefStoffV, Anh.II, Nr.1.1 (1) mit Rückführung der Reinluft in den Arbeitsraum.

Der DC 2900a/c/Auto ist ein robustes, elektrisch betriebenes Staubsaugaggregat und eignet sich zur Punktabsaugung z.B beim bohren, Schweißen, schleifen sowie Reinigungsarbeiten in der Industrie. Die Gestaltung ist ergonomisch und ansprechend.

Der nach DIN 45635 Teil 1 (4/84) in 1 m Abstand von der Maschinenoberfläche im Freifeld bei maximalem Volumenstrom gemessene Messflächen-Schalldruckpegel betrug 70 dB(A).

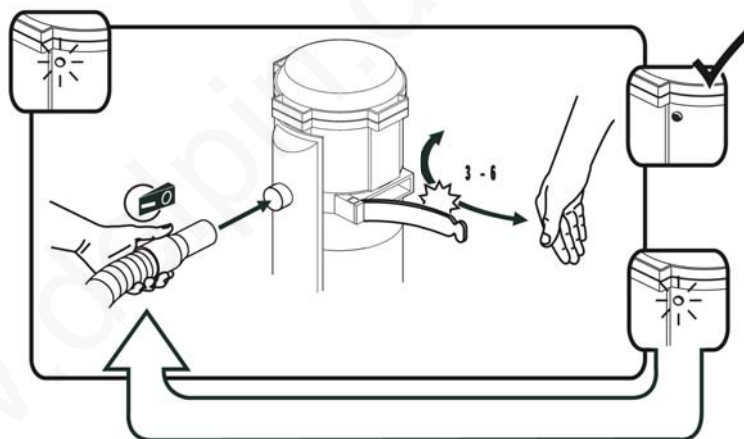
Betrieb

Schließen Sie die DC 2800c/Auto entsprechend der auf dem Typenschild angegebenen Versorgungsspannung (230V 10A) an. Bei Anschluss eines Verlängerungskabels, muss die Kupplung spritzwassergeschützt sein.

Auto: Schließen Sie ein elektrisch betriebenes Handwerkzeug an den Anschluss der Maschine an. Schalten sie den Umschalter auf AUTO. Die Maschine startet damit automatisch, sobald das Handwerkzeug in Betrieb genommen wird. Die Maschine schaltet sich ein paar Sekunden nach dem angeschlossenen Werkzeug geschlossen ist.
Man: Für manuellen Start stellen sie den Schalter auf MAN.

Der DC 2900a/c/Auto ist mit einer Filterindikationslampe versehen die anzeigt wann der Filter gereinigt, oder ersetzt werden muss. Bei täglichem Gebrauch sollte die Filterreinigung ein - bis zweimal täglich erfolgen!

Die Maschine soll beim Filterabreinen eingeschaltet bleiben. Entfernen Sie den Schlauch vom Saugrohr. Stülpen Sie die Plastikhülse des Saugschlauches über den Propfen der sich auf dem Abluftkanal befindet um maximalen Unterdruck im Zyklon zu erzeugen. Danach wird die Klappe 3-6 Mal geöffnet. Die Luft strömt in die Klappenöffnung ein und der Luftpuls reinigt die Filtereinheit.



DC 2900c

Spätestens wenn das Staubniveau 5 cm unter der Gummiklappe liegt, muss der Plastiksack ausgetauscht werden. Plastiksack erst nach Abreinigung der Filter wechseln.

Nach Entfernung des Plastiksackes, muß der Sack richtig verschlossen werden.

Verwenden Sie nur Original-Plastiksäcke.

DC 2900a

Ist der Container bis zu 2/3 gefüllt, so muss er geleert werden.

Wartung

Bei Reinigung und Wartung ist die Maschine abzuschalten und das Netzkabel abzuziehen.

Das Feinfilter sollte mindestens einmal jährlich ausgetauscht werden oder aber, wenn es sich nicht mehr durch Schütteln (siehe unter "Betrieb" oben) reinigen läßt. Falls die Maschine ein Mikrofilter hat, ist dieses nach etwa 300 Betriebsstunden auszutauschen. Verwenden Sie unbedingt eine Schutzmaske beim Filterwechsel und sorgen Sie dafür, daß keine ungeschützten Personen durch den gesundheitsschädlichen Staub gefährdet werden.

Ausgetauschte Filter müssen in einem verschlossenen Plastiksack verwahrt werden.

Nur Originalfilter sind geprüft und anerkannt.

Kontrollieren Sie regelmäßig, daß das Netzkabel nicht beschädigt ist.

Der DC 2900a/c/Auto ist mindestens einmal im Jahr zu überholen und auf seine Funktion zu kontrollieren. Abgenützte Teile müssen ausgetauscht werden, da es sich um eine Maschine zur Beseitigung von gesundheitsschädlichem Material handelt. Setzen Sie nie die Funktion oder Lebensdauer der Maschine aufs Spiel.

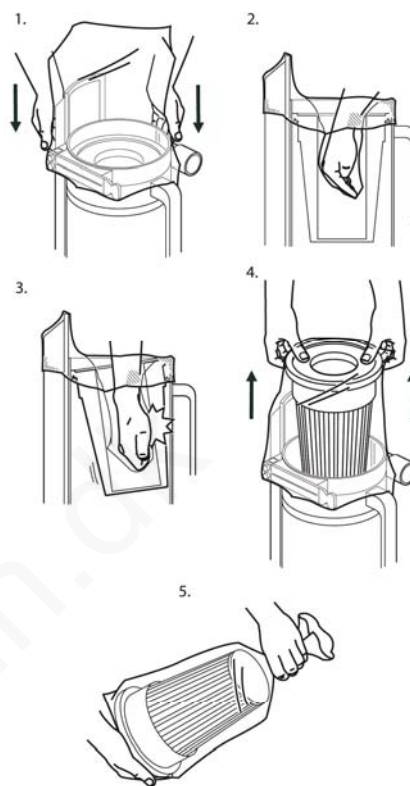
Dustcontrol übernimmt keine Verantwortung für Maschinen, die mit anderen als Originalteilen nachgerüstet werden.

Filtertausch:

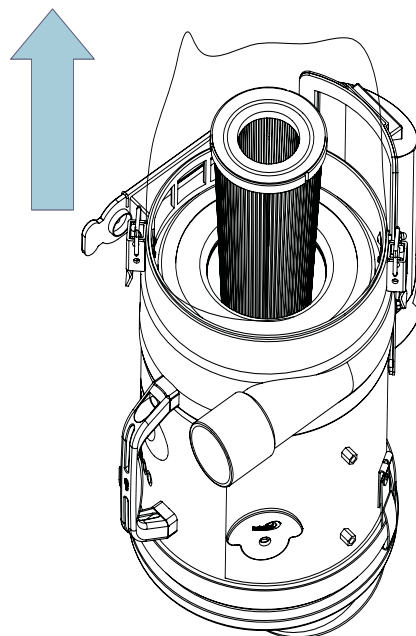
Entferne die Motoreinheit. Danach kann die Filterpatrone nach oben abgezogen werden. Bei Bedarf kann ein Plastiksack über den Zyklon gestülpt werden um einen Staubaustritt zu vermeiden. Beim Filtertausch sollte auf eine umgeschädigte Dichtung geachtet werden. Eine Undichte kann zum Austritt von gesundheitsgefährlicher Staub führen. Verwenden Sie nie defekte Dichtungen oder Fremdfilter. Die Zulassungen für Abscheider von gesundheitsgefährlichen Stäuben schreiben die Verwendung von Originalfiltern vor. Verwenden Sie nur Originalteile.:

Die durchschnittliche Laufzeit der Originalbürsten des Unterdruckmotors liegt bei 600-700 Stunden. Die Bürsten können ein- bis zweimal ersetzt werden, wodurch sich jedoch jeweils die Laufzeit verkürzt (Zweiter Bürstensatz: ca. 400h; Dritter Bürstensatz: ca. 300h). Nach dem dritten Bürstensatz ist der Kommutator verschlissen und der Motor muss ersetzt werden.

Auswechseln der Feinfilter:



Ändern der Mikrofilter:



Wartung

1

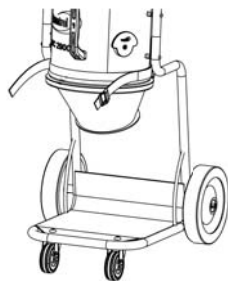


Switch ON

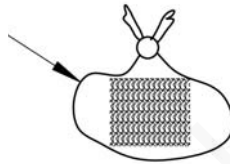
intellibag;

Staubfreier Plastiksackwechsel "step by step"

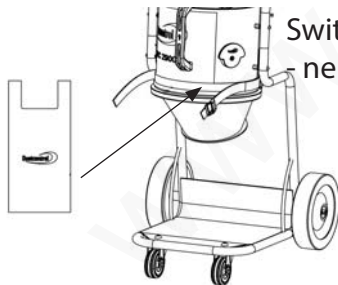
2



Switch ON
- Sack entnehmen

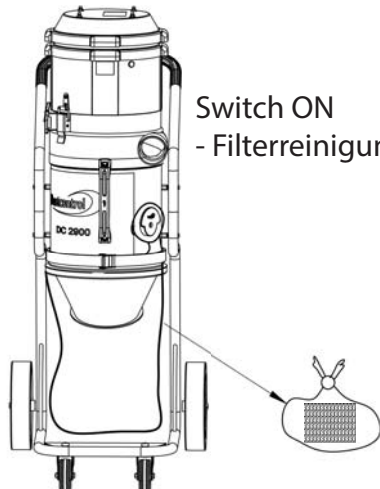


3



Switch ON
- neuen Sack befestigen

4



Switch ON
- Filterreinigung betätigen, Staubabscheider benutzen

Zubehör

Benennung	Art. Nr	Benennung	Art. Nr
Plastiksack, standard	42702	Feinfilter, polyester mit integrierend Filter Schutz	42028
Feinfilter, cellulosa mit integrierend Filter Schutz	42029	Mikrofilter	42027
		Sonstiges Zubehör siehe Dustcontrol-Katalog.	

Gewährleistung

Die Gewährleistungszeit beträgt 2 Jahre (bei Einschicht-Betrieb) und bezieht sich auf Fabrikationsfehler. Die Garantie gilt nur unter der Voraussetzung, dass die Maschine vorschriftsgemäss behandelt und gewartet wird.

Für betriebsbedingten Verschleiß wird keine Haftung übernommen. Die Geräte dürfen nur von Dustcontrol und seinen autorisierten Werkstätten repariert werden, ansonsten erlischt der Garantie.

FEHLERSUCHE

Problem	Fehler	Massnahme
Der Motor läuft nicht.	Kein Stromanschluss.	Strom anschliessen.
Der Motor bleibt sofort nach dem Start stehen.	Falsche Sicherung.	Sicherung tauschen.
Der Motor läuft, aber die Maschine saugt nicht.	Kein Saugschlauch angeschlossen. Schlauch verstopft.	Schlauch anschliessen. Schlauch um drehen oder reinigen.
DC 2900c	Kein Plastiksack am Zyklon angebracht.	Befestigen Sie den Plastiksack wie beschrieben.
DC 2900a	Am Zyklon ist kein Sammelbehälter angebracht.	Behälter anbringen.
Der Motor läuft, aber die Maschine saugt schlecht.	Loch im Saugschlauch. Filter verstopft. Saugschlauch zu lang oder zu schmal. Schlauch teilweise verstopft.	Schlauch austauschen. Reinigen oder austauschen. Schlauch austauschen. Schlauch reinigen oder umdrehen.
	Oberteil der Maschine schlecht montiert. Im Zyklon hat sich Staub abgesetzt.	Ordentlich befestigen. Deckel abnehmen und den Zyklon reinigen.
Die Maschine bläst Staub aus.	Das Filter ist beschädigt oder hat sich gelockert.	Kontrollieren und gegebenenfalls austauschen.
Abnormale Geräuschentwicklung der Maschine.		Service bestellen.

Conditions de sécurité

Lisez toutes les instructions avant d'utiliser la machine et mettez à l'abri ces instructions.

Attention! Pendant l'utilisation de machines électriques, les précautions de sécurité de base devront être suivies pour réduire les risques de feu, les décharges électriques et les blessures corporelles.

1. Important!

Aucune particule chaude ou incandescente peut être aspirée par la machine. La machine ne doit pas être utilisée pour les poussières explosives, instables, et des particules de poussière ou poryfora avec une énergie.

- AVERTISSEMENT Les opérateurs doivent être dûment instruits sur l'utilisation de ces machines.

- AVERTISSEMENT Cette machine est à usage à sec seulement.

- ATTENTION Cette machine est pour une utilisation en intérieur.

- ATTENTION Cette machine doit être entreposé à l'intérieur seulement.

2. Zone de travail

Ne pas exposer la machine sous la pluie. Ne pas l'utiliser dans des endroits humides ou en présence de liquides ou gaz inflammables.

3. Surchauffe

Ne laisser jamais la machine tourner en continu inutilement. Suivre toujours les réglementations particulières aux matières avec lesquelles vous travaillez: par exemple l'amiante. Ne pas utiliser la machine pour des travaux non conformes à l'emploi normal de la machine.

4. Blessures corporelles

Ne jamais laisser la succion venir au contact avec des parties du corps. Le fort effet de succion peut endommager les vaisseaux sanguins de la peau. Ne pas réparer les composants électriques soi-même, mais prendre une personne qualifiée. Des erreurs peuvent causer des blessures. Lire attentivement toutes les précautions d'usage.

5. Prendre soin du cordon électrique

Ne jamais tirer la machine par son cordon électrique. Protéger le cordon contre les chocs et les objets coupants. Vérifier régulièrement l'état du cordon.

6. Mesure importante

Pendant le nettoyage et l'entretien sur la machine, le cordon électrique devra être débranché. La machine ne doit pas être lavé ou nettoyé à l'eau.

7. Entretien de la machine

Garder la machine propre et vérifier que le flexible est entier, et que les joints sont restés étanches. Garder les poignées sèches et libres de toute huile et graisse.

8. Vérification de l'état de la machine

Avant toute utilisation de la machine, il devra être vérifié avec précaution que la machine est en bon état de marche. Si il y a des pièces endommagées, celles-ci devront être réparées par un centre de maintenance autorisé Dustcontrol.

Si le cordon d'alimentation est endommagé, il doit être remplacé par le fabricant, il est l'agent de service ou des personnes qualifiées afin d'éviter un danger.

9. Attention!

Utiliser uniquement les accessoires et les pièces détachées qui sont disponibles dans le catalogue Dustcontrol. Si vous utilisez des pièces défectueuses ou contrefaites (spécialement les filtres), la machine pourrait rejeter de la poussière nocive qui pourrait causer des dommages corporels.

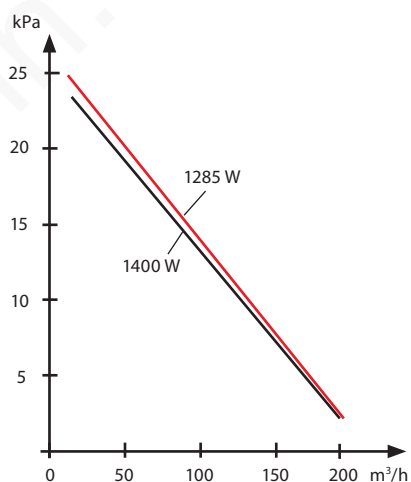
Cet appareil n'est pas destiné à être utilisé par des personnes (enfants compris) dont les capacités physiques, sensorielles ou mentales, ou le manque d'expérience et de connaissances, à moins qu'ils n'aient beengiven supervision ou des instructions quant à l'appareil par une personne responsable de leur safety. Enfants doivent être surveillés pour s'assurer qu'ils ne jouent pas avec l'appareil.

Cette machine est destinée à des fins commerciales, par exemple dans les hôtels, écoles, hôpitaux, usines, magasins, bureaux et entreprises de location.

Caractéristiques Techniques

	DC 2900a/c
HxLxL	1142x439x604/1070x420x510 mm
Poids	19/14 kg
Entrée	Ø 50 mm
Conteneurs/sac collecteur	40/20 l
Longueur flexible max	5 m
Flux à l'entrée ouverte	190 m ³ /h
Dépression Maximum	24 kPa
Puissance	1285/1400 W
Auto: Power consumption connected tool */ min 200 W	
	max 230 V/10 A: 1200 W
	230 V/16 A: 2200 W
	120 V/20 A: 1200 W
Surface filtrante, filtre fin	1,5 m ²
Degré de filtration, filtre fin (EN 60335-2-69, M)	99,9 %
Surface filtrante, microfiltre H13	0,85 m ²
Degré de filtration, microfiltre (EN 1822-1)	HEPA H13
(EN 60335-2-69, Class H)	99,995 %
Niveau sonore**/	< 68 dB(A)

Génération de pression et flux d'air



*/ Vérifiez toujours avec les réglementations locales
**/ Niveau sonore à 1,6 m de hauteur et 1 m de distance en accord avec la norme DIN 45635 Section 1 (4/84) dans un espace libre et à flux maximum.

Description

La machine devra être utilisée pour l'aspiration et la séparation des poussières sèches. La machine peut s'adapter pour la séparation des poussières dangereuses.

Le DC 2900a/c/Auto est, malgré sa petite taille, une machine Dustcontrol à pleine capacité. Il est stable, robuste, fiable, et particulièrement approprié pour l'aspiration ponctuelle dans de très nombreuses applications; par exemple: le soudage, perçage, meulage, sablage et le nettoyage avec son kit en diamètre 38 mm. La filtration est dans tous les cas tout aussi efficace qu'avec des machines Dustcontrol de plus grande dimension.

Sa conception est ergonomique et esthétique. Avec un très bas niveau sonore à 1 m de 70 dB(A), le DC 2900a/c/Auto est apprécié pour des utilisations dans des zones sensibles au bruit. Le ventilateur haute pression à deux étages et commande directe est incorporé dans la partie supérieure de la machine. Le ventilateur avec une puissance de 1400 W est équipé d'une double isolation en vue d'une plus grande sécurité.

Fonctionnement

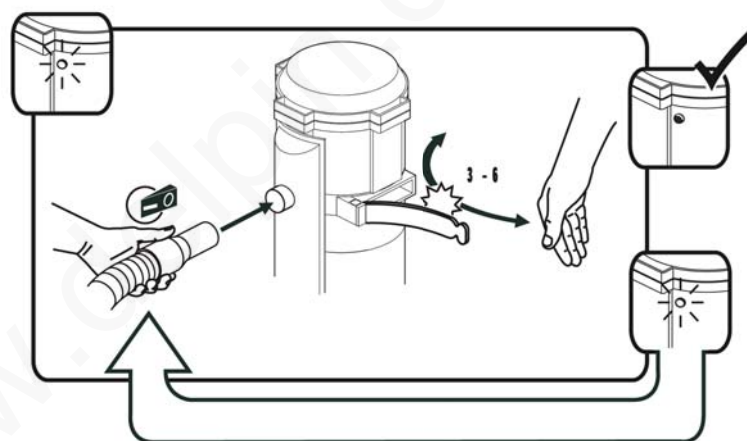
Connectez le DC 2900a/c/Auto à une source électrique conforme aux indications de la plaque-machine. Si le cordon électrique est endommagé, il devra être remplacé.

Auto: Connecter l'outil portatif électrique à sortie électrique sur la machine. Positionner le sélecteur sur la position AUTO. La machine démarrera automatiquement quand l'outil portatif fonctionnera. La machine s'éteint quelques secondes après que l'outil connecté est fermé.

Man: Pour un démarrage manuel de la machine, positionner le sélecteur sur la

position MAN.

Le DC 2900a/c/Auto est maintenant équipé d'un témoin lumineux de colmatage du filtre qui indique à quel moment il est nécessaire de nettoyer ou de changer le filtre. Le filtre est généralement nettoyé une ou deux fois par jour pour un fonctionnement normal. L'unité doit être en fonctionnement pour exécuter le nettoyage du filtre. Enlevez l'accessoire de nettoyage du flexible et pressez l'embout plastique contre le bouchon noir positionné sur la cage de rejet d'air de l'unité afin qu'une pression maxi-



male soit créée dans le cyclone.

Ouvrez la tirette sur le côté de l'unité trois à six fois. Cette impulsion inversée de l'air nettoie le filtre.

DC 2900c

Utilisez uniquement des sacs plastiques d'origine.

DC 2900a

Le conteneur situé sous le cyclone devrait être vidé lorsqu'il est plein aux 2/3 environ.

Entretien

Pendant le nettoyage et l'entretien de la machine, le cordon électrique doit être déconnecté.

Le filtre fin devra être changé au moins une fois par an. Si la machine est utilisée avec un microfiltre/HEPA, celui-ci devra être changé toutes les 300 heures de fonctionnement. Utilisez une protection respiratoire pendant le changement des filtres. Prenez soin durant le changement de filtre de ne pas exposer des personnes non protégées à la poussière nocive.

Les filtres usagés devront être mis dans un sac plastique et jetés proprement en fonction des lois sur le retraitement des objets industriels.

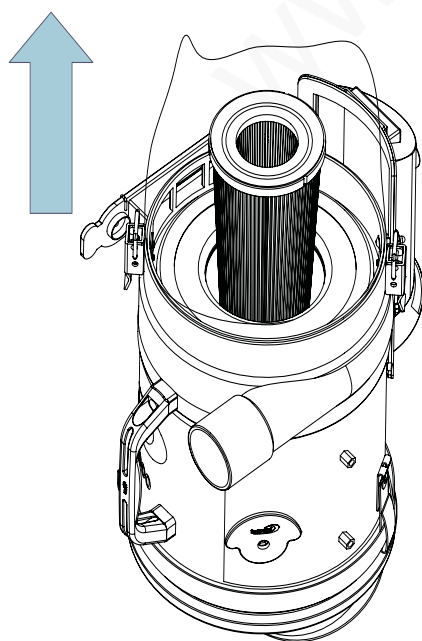
Vérifier régulièrement que le cordon électrique n'est pas endommagé. Le DC 2900a/c/Auto devra être testé au moins une fois par an parce qu'il peut être abîmé par des corps étrangers. Les pièces défectueuses devront être remplacées.

Changement du filtre:

Démontez la tête de la machine. Tirez le filtre vers le haut d'un coup pour le sortir du cyclone. Quand c'est nécessaire, un sac plastique peut être placé au-dessus du filtre lors de son changement. Le filtre usé va directement dans le sac pour éviter de répandre de la poussière.

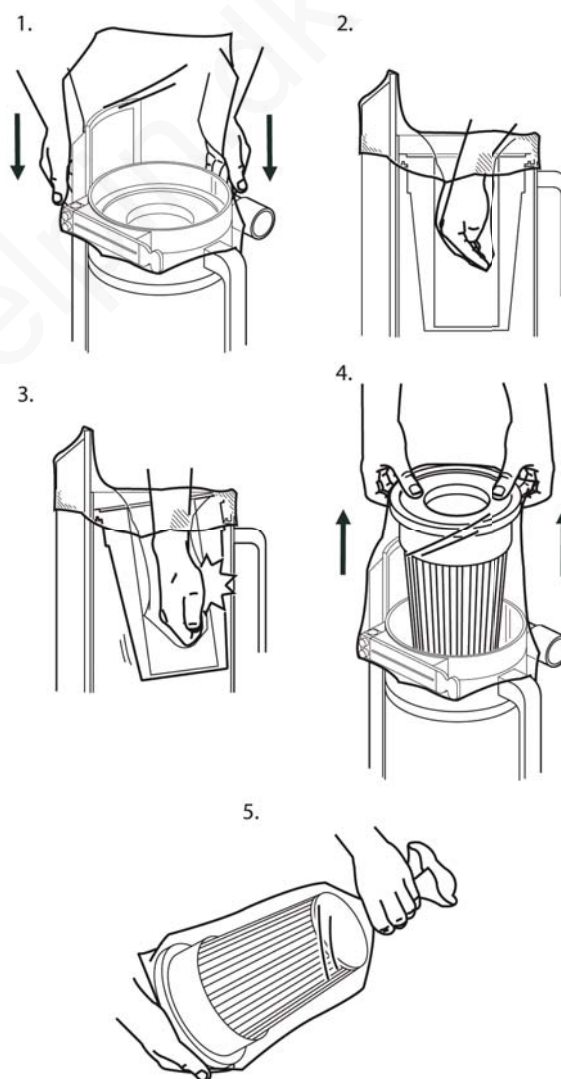
Durant le changement du filtre, vérifiez le joint du filtre. Un joint endommagé peut provoquer le rejet de poussière dangereuse. Ne jamais utiliser de vieux joints ou de filtres d'occasion.

Modification du microfiltre:



L'espérance de vie des brosses en carbone du moteur est de 600 à 700 heures. Ensuite, elles peuvent être changées ou le moteur complet peut être remplacé. L'espérance de vie d'un second jeu est d'environ 400 heures, et autour de 300 heures pour un troisième jeu de brosses. Après cela, le commutateur est abîmé et le moteur complet doit être remplacé.

Remplacement du purificateur:



Entretien

1

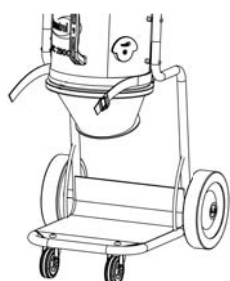


Switch ON

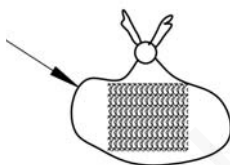
intelligab;

Sans poussière sac en plastique d'échange
"étape par étape"

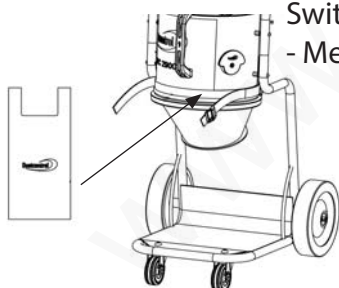
2



Switch ON
- Prendre le sac

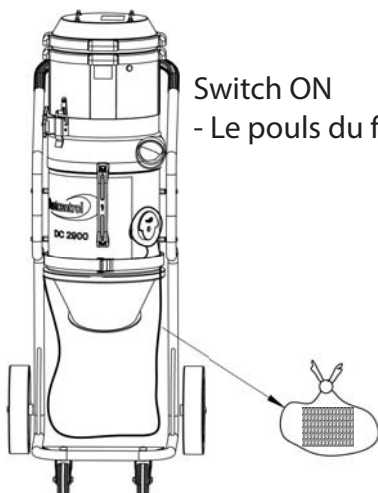


3



Switch ON
- Mettre le sac sur la nouvelle

4



Switch ON
- Le pous du filtre et exécuter le collecteur de poussière

Accessoires

Description	Part n°	Description	Part n°
Sac plastigue, standard	42702	Filtre fin, polyester	42028
		Microfiltre	42027
Filtre fin, cellulose	42029	Autres accessoires, voir le catalogue Dustcontrol.	

Garantie

La période de garantie pour cette machine est de 2 ans, pièces et main d'oeuvre hors pièces d'usure. La garantie est valide sous les conditions que la machine est utilisée dans des conditions normales de travail, pour lesquelles elle a été définie et si elle est convenablement entretenue.

La maintenance accomplie par d'autres que Dustcontrol ou que par un agent mandaté, annule automatiquement la garantie. Aucune autre garantie express ou implicite n'est applicable.

PROBLÈMES ET INTERVENTIONS

Problème	Défaut	Solution
Moteur ne démarre pas.	Machine non connectée. Sécurité moteur.	Vérifier connections. Attendre 5 mm.
Le moteur s'arrête après le démarrage.	Mauvais fusible. Thermique mal positionné.	Circuit correct. Un électricien devra intervenir.
Pompe fonctionne mais n'aspire pas. DC 2900c	Flexible non connecté. Flexible bouché. Pas de sac plastigue sur le cyclone.	Connecté le flexible. Nettoyer le flexible. Monter le sac correctement.
DC 2900a	Le conteneur n'est pas complètement attaché au bas du filtre.	Sécurisez le conteneur.
Pompe tourne mais peu d'aspiration.	Trou dans le flexible. Filtre bouché. Flexible trop long ou trop petit. Flexible vrillé. Filtre mal monté. Poussière bloquée dans le cyclone.	Changer ou réparer le flexible. Nettoyer ou le changer. Dévriller le flexible. Adjuster le filtre. Ouvrir le cyclone et nettoyer le.
Machine recrache la poussière.	Filtre perforé ou pas installé.	Vérifier le et changer si nécessaire.
Son anormal dans la machine.	Matière étrangère dans la pompe.	Appelez nous.

Veiligheidsvoorschriften

Lees voor het eerste gebruik alle instructies voor het bedienen van de machine zorgvuldig en bewaar deze instructies.

Waarschuwing! Bij gebruik van elektrische machines moeten altijd de standaard veiligheidsvoorschriften opgevolgd worden om risico's als brand, elektrische schokken en verwondingen te verkleinen. Deze houden in:

- 1. Belangrijk!**

Geen hete of gloeiende deeltjes kunnen worden gezogen met het apparaat. De machine mag niet worden gebruikt voor explosieven, onstabiel of poryfora deeltjes of stof.

 - **WAARSCHUWING!** De gebruiker moet voldoende worden geïnstrueerd over het gebruik van deze machines.
 - **WAARSCHUWING!** Deze machine is alleen voor droge gebruiken.
 - **LET OP:** Deze machines mag alleen binnenshuis worden gebruikt.
 - **LET OP:** Deze machine zal alleen binnenshuis worden opgeslagen
- 2. Werkplek**

Stel de machine niet bloot aan vocht en regen. Gebruik de machine niet in vochtige of natte omgeving of in de nabijheid van licht ontbrandende vloeistoffen of gassen.
- 3. Overbelasting**

Laat de machine nooit onbelast draaien. Volg altijd de voorschriften die van toepassing zijn op het materiaal waarmee wordt gewerkt zoals bijv. asbest. Gebruik de machine niet voor doeleinden, waarvoor deze niet bestemd is.
- 4. Lichamelijke verwondingen**

Laat de afzuiging nooit in direct contact komen met het lichaam. De sterke zuiging kan de bloedvaten in de huid beschadigen. Repareer de elektrische onderdelen nooit zelf, maar zorg dat een gekwalificeerd persoon dit doet. Fouten kunnen verwondingen veroorzaken. Zie ook het onderdeel waarschuwing.

5. Misbruik het aansluitsnoer niet

Trek de machine nooit voort d.m.v. het aansluitsnoer. Hou het aansluitsnoer uit de buurt van hitte en scherpe randen. Controleer de elektrische kabel regelmatig op beschadiging.

6. Belangrijke maatregel

Tijdens het schoonmaken of het onderhouden van de machine dient de stroomtoevoer onderbroken te zijn door de stekker uit het contact te nemen en dient u ervoor te zorgen dat iemand anders deze niet onverhoopt kan aansluiten. De machine mag niet worden gewassen of gereinigd met water.

7. Onderhoudt de machine met zorg

Hou de machine schoon en zorg dat de slang onbeschadigd is en dat alle aansluitingen en pakkingen dicht zijn. Volg de instructies. Zorg dat de handvaten niet besmeurd zijn met olie of smeer.

8. Controle op beschadiging

Voor elk gebruik van de machine moet deze eerst zorgvuldig worden nagekeken op eventuele beschadigingen. Indien er beschadigingen geconstateerd worden, moeten deze eerst gerepareerd worden door een door Dustcontrol gemachtigd servicecentrum.

Als het netsnoer beschadigd is, moet worden vervangen door de fabrikant is het de officier van dienst of gekwalificeerd om gevaar te voorkomen.

9. Waarschuwing!

Gebruik alleen originele accessoires en onderdelen van Dustcontrol. U vindt deze in de Dustcontrol catalogus. Wanneer verkeerde onderdelen of niet originele onderdelen worden gebruikt, kan er mogelijk gezondheidsgevaarlijk stof vrijkomen, hetgeen persoonlijk letsel kan veroorzaken.

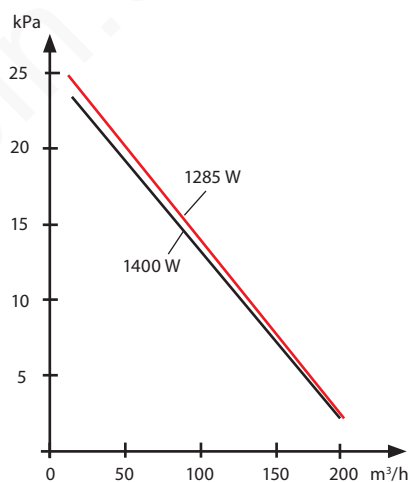
Dit apparaat is niet bedoeld om gebruikt te worden door personen (inclusief kinderen) met een lichamelijke, zintuiglijke of psychische, of gebrek aan ervaring en kennis, tenzij zij beengiven toezicht of instructie over het apparaat door een persoon die verantwoordelijk is voor hun safety. Children moet worden gecontroleerd om ervoor te zorgen dat zij niet spelen met de camera.

Deze machine is ontworpen voor commerciële doeleinden, zoals hotels, scholen, ziekenhuizen, fabrieken, winkels, kantoren en verhuur bedrijven.

Technische Gegevens

	DC 2900a/c
HxBxL	1142x439x604/1070x420x510 mm
Gewicht	19/14 kg
Inlaat	Ø 50 mm
Houder/Plastic zak	40/20 l
Slanglengte max	5 m
Maximum capaciteit	190 m ³ /h
Maximum onderdruk	24 kPa
Vermogen	1285/1400 W
Auto: Vermogen aangesloten gereedschap */ min	200 W
	max 230 V/10 A: 1200 W
	230 V/16 A: 2200 W
	120 V/20 A: 1200 W
Fijnfilter polyester oppervlak	1,5 m ²
Afscheidingsgraad (EN 60335-2-69, M)	99,9 %
Microfilter oppervlak	0,85 m ²
Afscheidingsgraad microfilter (EN 1822-1)	HEPA H13
(EN 60335-2-69, Class H)	99,995 %
Geluidniveau**/	< 68 dB(A)

Vacuüm capaciteit



*/ Vraag naar de geldende regelgeving ter plaatse.

** Geluidsniveau tot 1,6 m hoog en 1 m afstand volgens DIN 45635 deel 1 (4 / 84) in de vrije ruimte en een maximale luchtstroom

Beschrijving

De machine mag alleen worden gebruikt voor de afzuiging en scheiding van droge stoffen. De machine voldoet aan de eisen voor het afscheiden van gezondheidgevaarlijk stof.

De DC 2900a/c/Auto is, ondanks zijn kleine afmetingen, een Dustcontrol machine met maximale capaciteit. De machine is stabiel, sterk, betrouwbaar en vooral geschikt voor bronafzuiging in verschillende toepassingen zoals: lassen, slijpen, schuren en het schoonmaken met het Ø38 mm programma.

De stofafscheiding is net zo efficiënt als van de grotere Dustcontrol machines.

Het ontwerp is ergonomisch en aantrekkelijk. Met een laag geluidsniveau van ca. 70 dB (A) (op 1 m afstand) is de DC 2900a/c/Auto geschikt voor gebruik in een geluidsgevoelige omgeving. De direct aangedreven twee-traps hoge druk ventilator is geïntegreerd in de bovenzijde van de unit. De 1 400 W ventilator is dubbel geïsoleerd, voor een nog grotere veiligheid.

Bediening

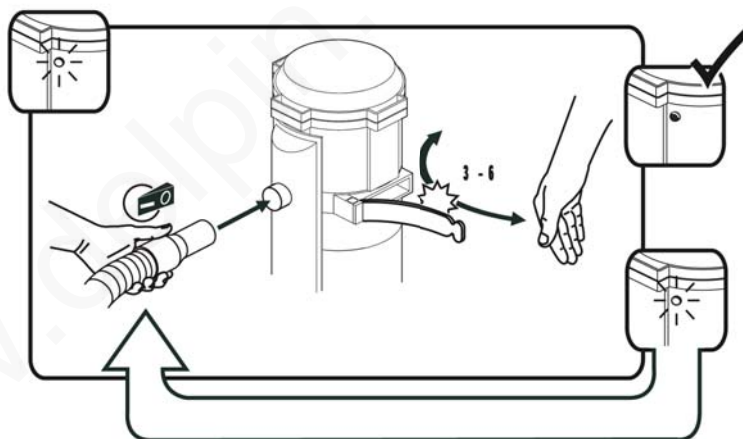
Sluit de unit aan op een geschikte elektrische stroomtoevoer rekening houdend met de kenmerken van de unit die op het typeplaatje staan. Indien een verlengsnoer nodig is, mogen alleen waterbestendige verlengsnoeren worden gebruikt.

Auto : Sluit het elektrische gereedschap aan op het stopcontact van de stofzuiger. Zet de schakelaar op de auto positie. De stofzuiger zal starten zodra het gereedschap aangaat. De machine wordt uitgeschakeld enkele seconden nadat de aangesloten gereedschap is gesloten.

Man : Voor het handmatig starten van de

stofzuiger, zet u de schakelaar in de MAN positie.

De DC 2900a/c/Auto is voorzien van een vuilfilter indicatielamp. Deze indicatielamp gaat branden wanneer de filter gereinigd of vervangen dient te worden. Het filter zal bij normaal gebruik over het algemeen één à twee keer per dag moeten worden schoongemaakt. De unit moet aan staan wil het filter schoongemaakt kunnen worden. Sluit de slang aan op het handvat of sluit de inlaat op een andere wijze af, zodat een maximale onderdruk in de cycloon ontstaat. Open de klep aan de zijkant van de unit drie tot zes keer. Deze omkering van luchtstroom, maakt



het filter schoon.

DC 2900c

De plastic zak moet verwisseld worden, wanneer het filter is schoongemaakt en wanneer de hoeveelheid stof tot 5 cm onder de bodemklep komt.

Gebruik alleen originele Dustcontrol onderdelen.

DC 2900a

Wanneer de opvangcontainer onder de cycloon voor 2/3 gevuld is, dient deze geleegd te worden.

Service

Tijdens het schoonmaken en service aan de unit, moet de elektrische aansluiting altijd uit de stroomvoorziening zijn verwijderd.

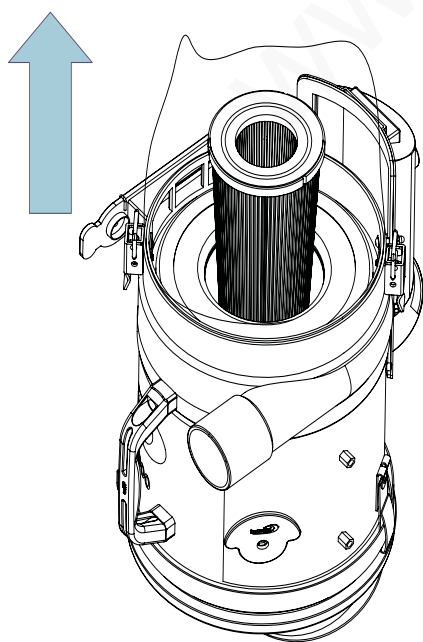
Het fijnfilter moet minstens één keer per jaar vervangen worden. Gebruik alleen originele onderdelen voor de vervanging. Als de unit voorzien is van een HEPA filter, moet dit filter iedere 300 draaiuren vervangen worden. Gebruik tijdens vervanging een mondkap en doe dit alleen in een afgesloten ruimte. Het gebruikte filter moet afgesloten en op een juiste en schone manier weggegooid worden zoals plaatselijk is voorgeschreven.

Controleer regelmatig of de elektrische kabel niet is beschadigd. Geadviseerd wordt de werking van de DC 2900a/c/Auto minstens één keer per jaar te laten controleren. Versleten onderdelen moeten worden vervangen.

Filtervervangning:

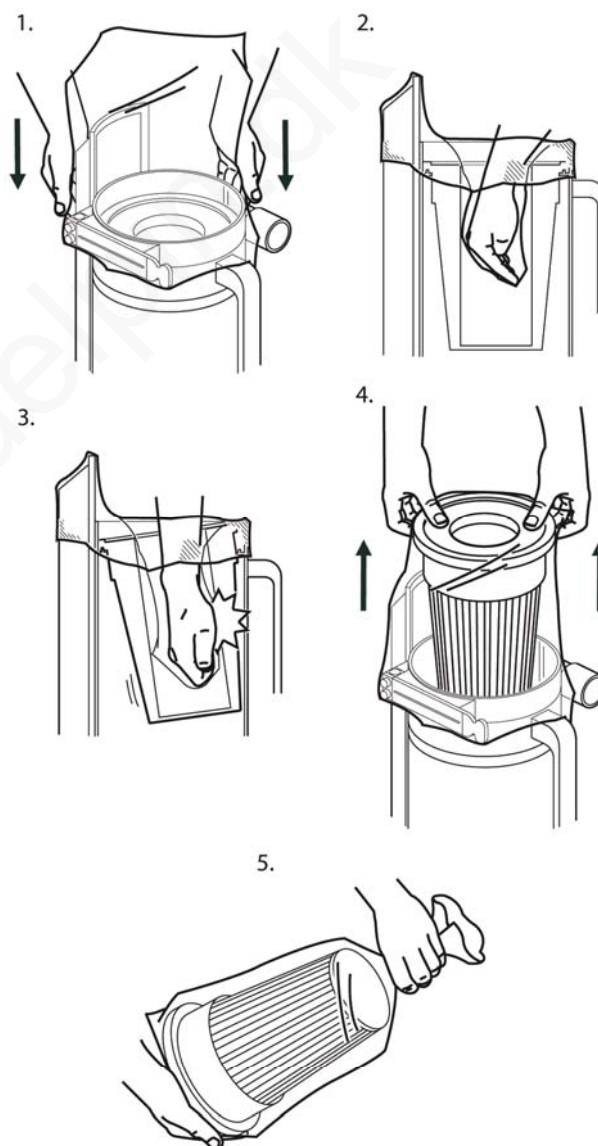
Verwijder de motorkop. Til het filter rechtop uit de cycloon. Geadviseerd wordt een plastic zak over de cycloon te plaatsen, zodat het filter stofvrij kan worden vervangen. Op deze manier wordt het filter direct in de zak getild. Controleer tijdens de vervanging van het filter, de pakking van het filter. Een beschadigde pakking kan namelijk leiden tot vrijkomen van gevaarlijke stoffen. Gebruik nooit oude pakkingen of filters van andere fabrikaten. Gebruik alleen originele Dustcontrol onderdelen, zodat de unit geschikt blijft voor de afzuiging van gevaarlijk stoffen.

Het veranderen van de microfilter:



De levensduur van de originele koolborstels zit tussen de 600 – 700 draaiuren. De koolborstels kunnen daarna vervangen worden. Een tweede set koolborstels gaat ongeveer 400 draaiuren mee en een derde set gaat ongeveer 300 draaiuren mee. Uiteindelijk zal de rotor zodanig versleten zijn dat vervanging van de motor noodzakelijk is.

Vervangen van het fijnfilter:



Service

1

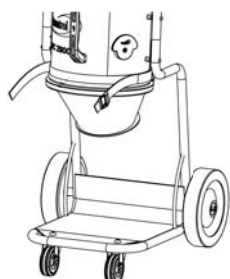


intelligab;

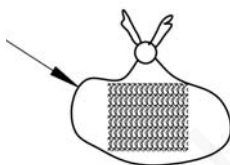
stofvrij verandering van de tas stap voor stap

Switch ON

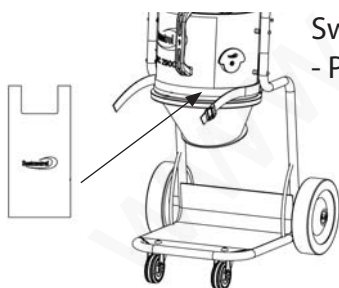
2



Switch ON
- te nemen uit de zak



3

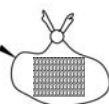


Switch ON
- Plaats de nieuwe zak op

4



Switch ON
- puls van de filter en voer de stofafscheider



Accessoires

Beschrijving	Onderdeel nr.	Beschrijving	Onderdeel nr.
Standaard plastic zak	42702	Microfilter	42027
Fijnfilter, cellulose	42029	Voor andere accessoires, zie de Dustcontrol catalogus.	
Fijnfilter, polyester	42028		

Garantie

De garantie is twee jaar geldig en dekt fabrieksfouten. De garantie is alleen geldig indien het apparaat wordt gebruikt onder normale omstandigheden voor datgene waar het voor ontworpen is en indien het goed wordt onderhouden.

De normale slijtage van het apparaat valt niet onder deze garantie. De garantie vervalt indien service wordt uitgevoerd door anderen dan Dustcontrol, of door Dustcontrol gemachtigde vertegenwoordigers. Andere garantiebepalingen zijn niet van toepassing.

PROBLEEMOPLOSSINGEN

Probleem	Oorzaak	Oplossing
Motor wil niet starten.	Machine is niet aangesloten	Maak de aansluiting.
De motor stopt direct na het opstarten.	Incorrecte zekering.	Vervang deze door juiste zekering.
Ventilator draait, maar geen afzuiging.	Slang niet aangesloten. Slang verstopt.	Sluit de slang aan. Zoek en verwijder de verstopping.
DC 2900c	Geen plastic zak aan de cycloon.	Monteer de juiste zak.
DC 2900a	Geen container aangesloten	Monteer de container
Ventilator draait, maar minimale afzuiging.	Gat in de slang. Verstopt filter. Slang te lang of te smal. Knik in de slang. De bovenkant van de machine is verkeerd gemonteerd. Cycloon zit vol met stof.	Vervang of repareer slang. Maak filter schoon of vervang. Vervang slang. Controleer en verhelp. Monteer correct. Haal de bovenkant van de machine en maak schoon.
Machine blaast stof	Filter is lek of zit los.	Controleer filter en vervang indien nodig.
Abnormaal geluid van de machine		Haal een gekwalificeerd persoon erbij.

Consideraciones de seguridad

Leer todas las instrucciones antes de empezar a trabajar con esta máquina.

¡Atención! Cuando se utilizan máquinas eléctricas, las precauciones básicas de seguridad deberían ser siempre dirigidas a reducir el riesgo de incendios, cortocircuitos y daños al personal incluyendo lo siguiente:

1. ¡Importante!

No aspirar con la máquina ninguna partícula caliente o incandescente. La máquina no debe usarse para el polvo explosivo e inestable, y las partículas de polvo o poryfora con una energía.

- ATENCIÓN Los operadores deberán estar debidamente instruido sobre el uso de estas máquinas.

- ATENCIÓN Esta máquina es para uso en seco.

- ATENCIÓN Esta máquina es para uso en interiores.

- ATENCIÓN Esta máquina se almacena sólo en interiores.

2. Medio ambiente en el área de trabajo

Mantener el área de trabajo alrededor de la unidad central de aspiración limpia. No almacenar o estocar productos líquidos inflamables cerca de la máquina.

3. Sobrecarga

Si existe alguna señal de alarma debería chequearse cuidadosamente para ver que la máquina no esté dañada. Si hay partes dañadas deberían de ser reparadas por un servicio autorizado de Dustcontrol. Seguir siempre las regulaciones pertinentes al material con el que se está trabajando. No usar la máquina para propósitos distintos para el que está diseñada.

4. Daños a personas ;Atención! Presión negativa muy alta

Nunca arrancar el aspirador sin tener conectado el conducto de aspiración. Nunca poner en contacto con la entrada de aspiración ninguna parte del cuerpo por ejemplo una mano. La bomba genera una presión negativa muy alta. Se pueden causar daños muy serios. **Atención - salida de aire caliente.** La impulsión del aire puede estar muy caliente.

5. No tirar del cable

Nunca tirar de la maquina desde el cable. Mantener el cable lejos de fuentes de calor y superficies corrientes. Chequear estado del cable eléctrico regularmente.

6. Medidas importantes

Antes de limpiar la maquina o hacerla el mantenimiento desconectar el cable de alimentación eléctrica. La máquina no debe lavarse o limpiarse con agua.

7. Mantener la maquina en condiciones

Limpiar siempre el filtro antes de abrir el sistema de descarga. Seguir la normas pertinentes conforme al material que esté aspirando. Seguir las instrucciones locales.

8. Chequear daños

Chequear la máquina regularmente para comprobar posibles daños. Si hay alguna parte dañada debería ser reparada por un centro autorizado de Dustcontrol.

Si el cable de alimentación está dañado, debe ser reemplazado por el fabricante, su agente de servicio o personas cualificadas con el fin de evitar situaciones de peligro.

9. Atención

Usar sólo accesorios y partes referenciadas en el catálogo de Dustcontrol. Cuando no se utilizan recambios originales específicamente o especialmente en los filtros y en los sacos de plástico las fugas de polvo podrían ocurrir y causar daños a la salud.

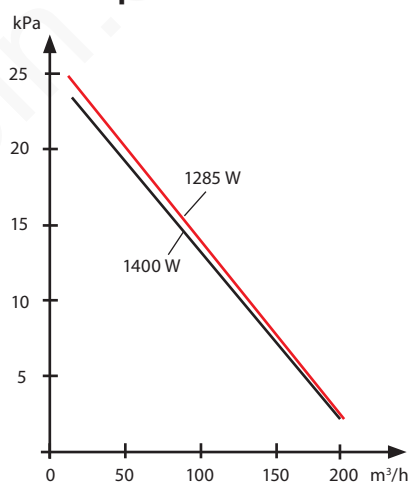
Este aparato no está diseñado para ser utilizado por personas (incluidos niños) con capacidades físicas, sensoriales o mentales, o la falta de experiencia y conocimiento, a menos que tengan beengiven uso supervisados o instruidos acerca del aparato por una persona responsable de su seguridad. Los niños deben ser supervisados para asegurarse de que no jueguen con el aparato.

Esta máquina está diseñada para uso comercial, por ejemplo en hoteles, escuelas, hospitales, fábricas, tiendas, oficinas y negocios de alquiler

Datos Técnicos

	DC 2900a/c
AltioxAnchoxFondo	1142x439x604/1070x420x510 mm
Peso	19/14 kg
Entrada	Ø 50 mm
Longitud manguera	5 m
Contenedor/Saco de recogida	40/20 l
Caudal Máximo	190 m ³ /h
Máxima presión negativa	24 kPa
Potencia	1285/1400 W
Auto: Potencia eléctrica herramienta manual*/ min 200 W	
	max 230 V/10 A: 1200 W
	230 V/16 A: 2200 W
	120 V/20 A: 1200 W
Superficie filtro fino de poliéster	1,5 m ²
Grado de separación filtro fino	
(EN 60335-2-69, Class M)	99,9 %
Superficie microfiltro	0,85 m ²
Grado de separación, microfiltro	
(EN 1822-1)	HEPA H13
(EN 60335-2-69, H)	99,995 %
Nivel sonoro**/	< 68 dB(A)

Capacidad del productor de Vacío



*/ Chequear siempre la normativa local.

** Nivel sonoro a 1,6 m de altura y 1 m de distancia según DIN 45635 parte 1 (4 / 84) en el espacio libre y máximo flujo de aire.

Descripción

Este equipo se debe usar para aspirar y filtrar polvo seco o con riesgo de explosión. El equipo cubre las demandas para filtración de polvo insalubre.

El DC 2900a/c/Auto es, a pesar de su tamaño compacto, un equipo de aspiración y filtración completo. Es muy estable, resistente y seguro, diseñado para extracción directa en herramientas manuales en diferentes aplicaciones: soldadura, amolado, lijado y limpieza con el programa de accesorios de 38 mm.

El grado de filtración es tan eficiente como el de la máquina más grande de Dustcontrol.

El diseño es ergonómico y atractivo. Con un bajo nivel sonoro 70 dB(A) a 1 metro de distancia, el DC 2900a/c/Auto es válido para áreas donde se requiere un nivel sonoro bajo. El motor directo de dos etapas de alta presión está integrado en la parte superior del equipo. Los 1 400W de capacidad del aspirador están aislados doblemente para mayor seguridad.

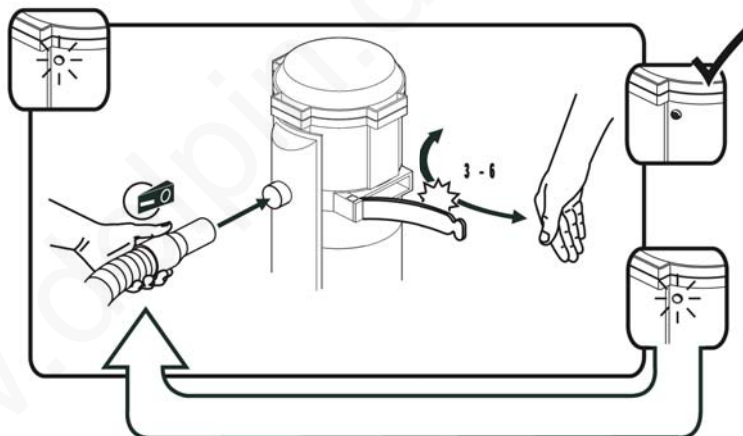
Funcionamiento

Conecte el equipo a la alimentación eléctrica adecuada, ver características en la placa ID. Si se precisa un prolongador de cable utilizar cables aptos para ambientes con agua.

Auto: Conectar la herramienta eléctrica en el enchufe de la unidad. Poner el selector en posición AUTO. La unidad arrancará automáticamente cuando arranque la herramienta. La máquina se apaga unos segundos después de la herramienta de conexión está cerrada.

Para arrancar la unidad manualmente poner el selector en posición MAN.

El DC 2900a/c/Auto está equipado con una lámpara que avisa de cuando es necesario limpiar o cambiar el filtro. El filtro se limpia una o dos veces al día en uso y condiciones normales. La unidad debe estar en funcionamiento para hacer la limpieza. Retirar la manguera de aspiración del tubo de limpieza de suelos y conectar la manguera en el tope negro en la salida de aire de esta forma se crea la máxima presión negativa en el ciclón. Abrir la compuerta que se encuentra en el lateral de la unidad entre 3 y 6 veces. Los impulsos de aire inverso limpiarán el filtro.



DC 2900c

El saco de plástico se debería cambiar después de haber realizado la limpieza y cuando el material recogido esté 5 cm por debajo de la válvula de descarga. Use sólo recambios originales de Dustcontrol.

DC 2900a

El contenedor para el ciclón debe ser vaciado cuando se llena hasta aproximadamente 2/3.

Mantenimiento

Durante la limpieza y mantenimiento de la Unidad se debería desconectar de la alimentación eléctrica.

El filtro fino se debería cambiar al menos una vez al año. Usar sólo recambios originales. Si la Unidad está equipada con filtro HEPA, éste se debería cambiar cada 300 horas de trabajo. Usar mascarar de protección respiratoria cuando se realicen este tipo de trabajos. El filtro usado se debe de guardar y tirar siguiendo las instrucciones locales para ese tipo de residuos.

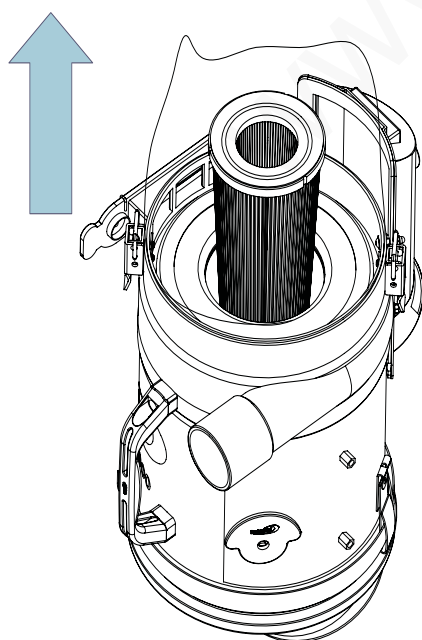
Chequear regularmente que los cables eléctricos no estén dañados. El DC 2900a/c/Auto debería ser chequeado al menos una vez al año. Los elementos que presenten daños deberían ser cambiados.

Cambio de filtro:

Quitar la parte superior, donde va alojado el motor. Elevar el filtro y sacarlo recto del ciclón. Si es necesario se puede utilizar un saco de plástico invertido sobre el ciclón para realizar un cambio libre de polvo "dust-free". El filtro es introducido directamente dentro del saco.

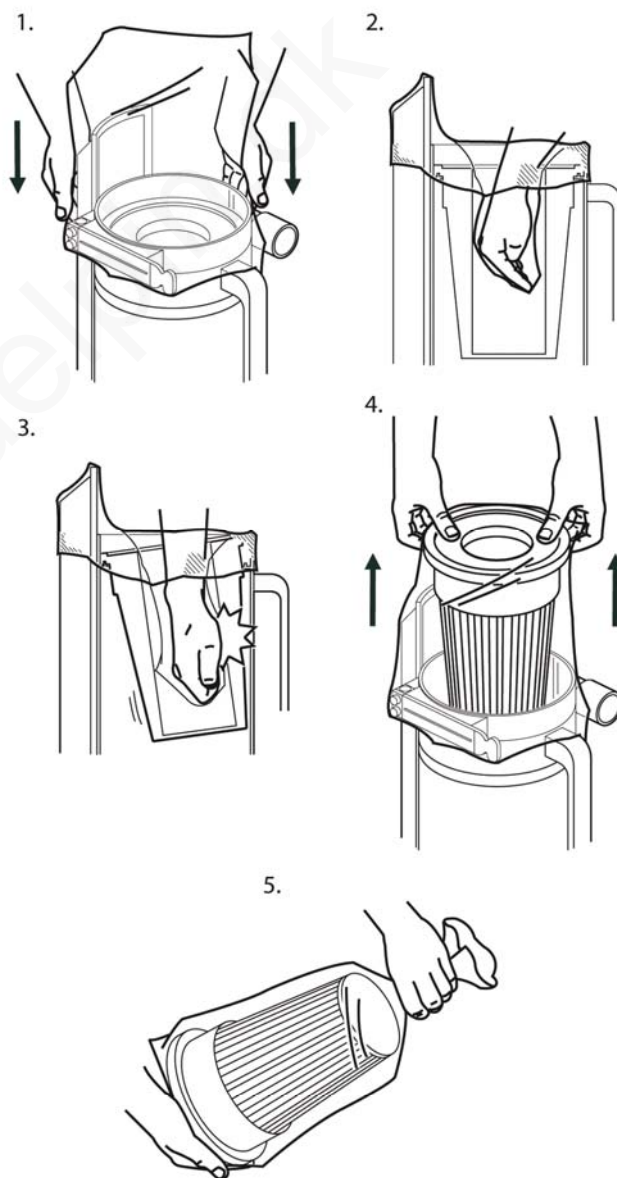
Durante el cambio de filtro, chequear el estado de la junta. Una junta dañada puede provocar fugas de polvo peligroso. No usar nunca juntas viejas o deterioradas. Usar juntas originales de Dustcontrol para estar seguros del funcionamiento sobre todo si se trabaja con polvo peligroso.

Cambiar el microfiltro:



Para un motor de vacío el promedio de vida de las escobillas originales son de 600-700 horas. Pueden ser cambiadas por otras o bien cambiar el motor/aspirador completamente. El promedio de vida del segundo kit de escobillas sería unas 400 horas. Para el tercer kit sería unas 300 horas. Después de ese tercer recambio, el conmutador estará gastado y el motor deberá cambiarse.

Reemplazar el filtro fino:



Mantenimiento

1

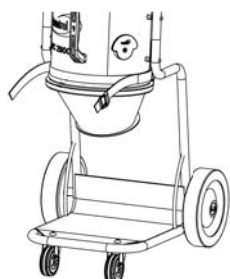


intellibag;

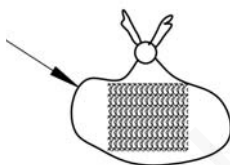
libre de polvo el cambio de paso a paso bolsa

Switch ON

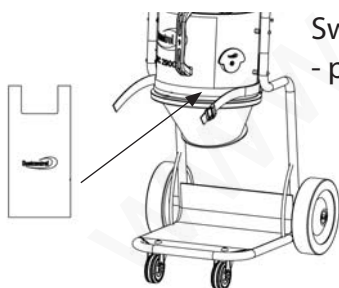
2



Switch ON
- saca la bolsa



3

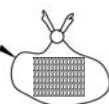


Switch ON
- poner el saco nuevo

4



Switch ON
- el pulso del filtro y ejecutar el colector de polvo



Accesorios

Descripción	Referencia	Descripción	Referencia
Saco de plástico, estándar	42702	Filtro fino, poliéster con cobertura de filtro integrada	42028
Filtro fino, celulosa con cobertura de filtro integrada	42029	Microfiltro	42027

Para más accesorios ver catalogo de Dustcontrol.

Garantía

El periodo de garantía de esta maquina es de dos años y cubre todos los defectos de fabricación. La garantía es válida en condiciones de uso normales, para trabajos para los que ha sido diseñada y siempre y cuando esté mantenida en buenas condiciones. El desgaste normal no lo cubre la garantía.

Las repa-raciones hechas por empresas no autorizadas por Dustcontrol anulan la garantía automáticamente. Ninguna otra garantía, explícita o implícita es aplicable.

DETECCIÓN DE AVERIAS

Problema	Fallo	Solución
Motor no arranca.	Maquina no conectada.	Asegurar la conexión eléctrica.
El motor para directamente después de arrancar.	Fusible incorrecto.	Poner el fusible adecuado.
El aspirador gira, pero no hay extracción. DC 2900c	Manguera no conectada. Manguera obturada. No hay saco de plástico en el ciclón.	Conectar la manguera. Encontrar atasco y quitarlo. Montar el saco correctamente.
DC 2900a	El contenedor no está restringida durante el ciclón.	Asegure el recipiente.
El aspirador gira, pero la extracción es pobre.	Agujero en la manguera. Filtro mal colocado. Manguera demasiado larga o demasiado estrecha. Manguera atascada. Parte superior del equipo mal montado. Polvo acumulado en el ciclón.	Cambiar o reparar la manguera. Limpiar o cambiar el filtro. Cambiar la manguera. Chequear y arreglar. Ajustar la parte superior. Eleva la parte superior y limpiar.
La maquina tira polvo.	El filtro está perforado o tiene fugas.	Chequear los filtros y cambiarlos si es necesario.
Sonido anormal de la maquina.		Solicitar asistencia.

Turvallisuusohjeet

Lue seuraavat ohjeet ennen koneen käynnistämistä. Säädä ohjeet. Jos turvallisuusohjeita ei noudateta ei takuu ole voimassa ja henkilö- tai konevahinkoja voi tapahtua.

VAROITUS: Käytettäessä sähkömoottorilla varustettuja laitteita on yleisiä turvallisuusohjeita noudatettava. Näin ehkäistään tulipaloriskiä, sähköiskua ja henkilövahinkoja.

1. Tärkeää!

Kuumia tai hehkuvia partikkeleita ei saa imeä laitteeseen. Koneita ei saa käyttää räjähteisiin, epävakaisiin tai pyroforisiin (=itsestään syttyviin) partikkeleihin tai pölyyn.

- VAROITUS Käyttäjien tulee olla riittävästi opastettu laitteen käyttämisestä.

- VAROITUS Tämä kone on tarkoitettu ainoastaan kuivakäyttöön.

- HUOMIO Tämä kone on tarkoitettu vain sisäkäyttöön.

- HUOMIO Laite tulee olla varastoituna sisätiloissa.

2. Työympäristö

Älä altista konetta kosteudelle. Älä käytä kosteissa olosuhteissa tai helposti syttyvien nesteiden tai kaasujen lähellä.

3. Ylikuormitus

Älä käytä konetta imuletku täysin kuristettuna. Noudata ohjeita imettävän materiaalin osalta esim. asbesti.

4. Ruumiinvammat

Varo kontaktia imuletkusta johonkin ruumiinosaan. Vahva alipaine voi aiheuttaa ruumiinvammoja. Älä korjaa itse sähköjohtoja vaan anna se tehtäväksi henkilölle jolla on siihen oikeudet.

5. Letku

Älä vedä konetta letkusta. Älä altista letkua lämmölle ja varo teräviä esineitä.

Tarkasta sähkökaapeli säännöllisesti. Koneita ei saa käyttää jos kaapeli on vioittunut.

6. Tärkeä toimenpide

Kun konetta puhdistetaan tai huolletaan on sähköpistoke oltava poiskytketty. Koneita ei saa pestä tai puhdistaa vedellä.

7. Ylläpito

Pidä kone puhtaana ja tarkasta että imuletku ja kaikki tiivisteet ovat ehjiä. Pidä kantokahva kuivana ja vapaana öljystä ja rasvasta.

8. Tarkastukset

Tarkista aina että kone on kunnossa ennen käyttöönottoa. Jos on vikoja on ne korjattava Dustcontrolin valtuuttamalla huoltoliikkeellä.

Mikäli virtajohto on vioittunut, se on korjattava Dustcontrolin tai sen hyväksymän huoltoliikkeen toimesta

9. Varoitus

Käytä vain alkuperäisiä Dustcontrol- tarvikkeita ja varaosia. HUOM! Käytettäessä väärää tai piraattiosia (erityisesti suodattimet ja muovisäkit) voi kone päästää läpi terveydelle vaarallisia aineita ja henkilövahinkoja voi syntyä.

Tämä laite ei ole tarkoitettu käytettäväksi henkilöille (mukaan lukien lapset), joilla on alentunut fyysinen, aistillinen tai henkinen kapasiteetti tai puutteellinen kokemus ja tietämys, ellei heitä valvota tai ohjeisteta laitteen käytöstä, turvallisuudesta vastaavan henkilön toimesta. Lapsia täytyy valvoa, etteivät he leiki koneella.

Tämä laite on tarkoitettu kaupalliseen käyttöön, käytettäväksi esimerkiksi hotelleissa, kouluissa, sairaaloissa, tehtaissa, liikkeissä, toimistoissa ja vuokraamoissa.

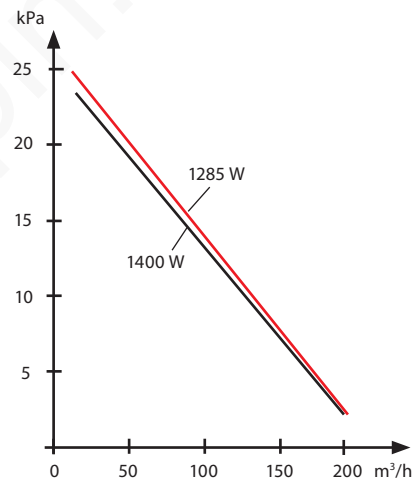
Tekniset Tiedot

	DC 2900a/c
k x l x p	1142x439x604/1070x420x510 mm
Paino	19/14 kg
Imuaukko	Ø 50 mm
Letku	5 m
Virtaus	190 m ³ /h
Alipaine	24 kPa
Teho	1285/1400 W
Auto: Power consumption connected tool */ min 200 W	

max	230 V/10 A: 1200 W
	230 V/16 A: 2200 W
	120 V/20 A: 1200 W

Hienosuodatin	1,5 m ²
Erotusaste	
hienosuodatin	
(EN 60335-2-69, M)	99,9 %
mikrosuodatin	0,85 m ²
Erotusaste	
mikrosuodatin	
(EN 1822-1, Luokka H13)	
(EN 60335-2-69, H))	99,995 %
Äänitaso**/	68 dB(A)

alipaine ja virtaus



*/ Tarkista aina paikallista lainsäädäntöä.

** Melutason 1,6 m korkea ja 1 m: n etäisyydellä DIN 45635 osa 1 (4/84) vapaassa tilassa ja suurin ilma-
virta.

Sopivuus

Imuri on tarkoitettu kuivan pölyn kohdepoistoon ja siivoukseen. Imuri täyttää vaatimukset, jotka on asetettu terveydelle vaarallisten aineiden mm. asbesti käsittelylle (AFS Asbesti, AFS Kvartsi).

DC 2900a/c/Auto on pieni ja tehokas imuri, joka sopii erityisesti kohdepoistoon moniin tarkoituksiin. Esim. poraukseen, hitsaukseen, hiontaan, saneeraustöihin ja siivoukseen. Muotoilu on ergonominen ja helppokäyttöinen. Matalan äänitason ansiosta sitä voidaan käyttää myös paikoissa jossa on äänitasovaatimuksia.

Käyttö

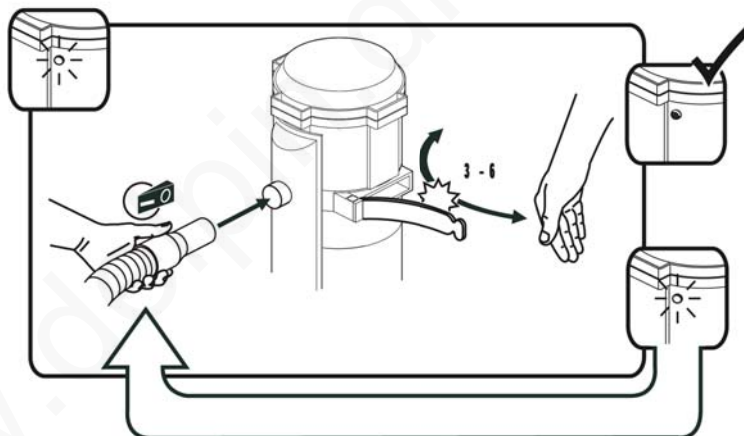
Käytä konetta vain jännitteellä, joka on merkitty konekilpeen.

AUTO: Kytke sähkötyökalu Imurin pistokkeeseen. Laita kytkin asentoon AUTO. Imuri käynnistyy kun sähkötyökalu käynnistetään. Kone sammuu muutaman sekunnin kuluttua liitetty työkalu on suljettu. Imurin käsikäyttöä varten kytke asento MAN.

Käytä konetta vain jännitteellä, joka on merkitty konekilpeen. DC 2900a/c/Auto on varustettu suodattimen merkkivalolla, joka ilmoittaa kun suodatin on vaihdettava tai puhdistettava. Suodatin on puhdistettava 1-2 kertaa päivässä jatkuvassa käytössä. Imurin on oltava rällöin käynnissä. Tuki imuaukko ja anna imurin käydä kunnes täysi alipaine on saavutettu. Avaa kuminen salpa nopeasti 3-6 kertaa. Ilmapulssi puhdistaa suodattimen.

DC 2900c

Muovisäkin voi vaihtaa vasta kun suodatin on puhdistettu. Se on vaihdettava viimeistään kun pölytaso on 5cm koneen pohjasta. Säkki on suljettava heti. Helpoiten se käy koneen omalla kiristysnauhalla. Kiristä uusi säkki huolellisesti. Seuraa kuvan ohjeita.



DC 2900a

Säiliö hirmumyrskyn on tyhjennettävä kun se on täytetty noin 2/3.

Huolto

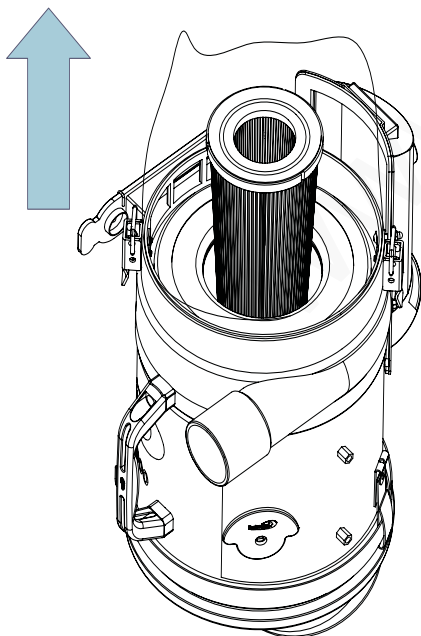
Imuria puhdistettaessa tai huollettaessa on se oltava pois kytketty. Hienosuodatin on vaihdettava vähintään kerran vuodessa. Käytä vain alkuperäisiä suodattimia. Mikro-suodatin on vaihdettava noin 300h käytön jälkeen. Käytä hengityssuojainta ja vaihda suodatin suljetussa tilassa. Laita käytetty suodatin muovisäkkiin.

Suodattimen vaihto:

Irroita ja nosta moottoriosia pois. Nosta suodatin suoraan ylöspäin. Levitä tarvittaessa muovisäkki suodattimen päälle, jotta estetäisiin pölyn leviäminen.

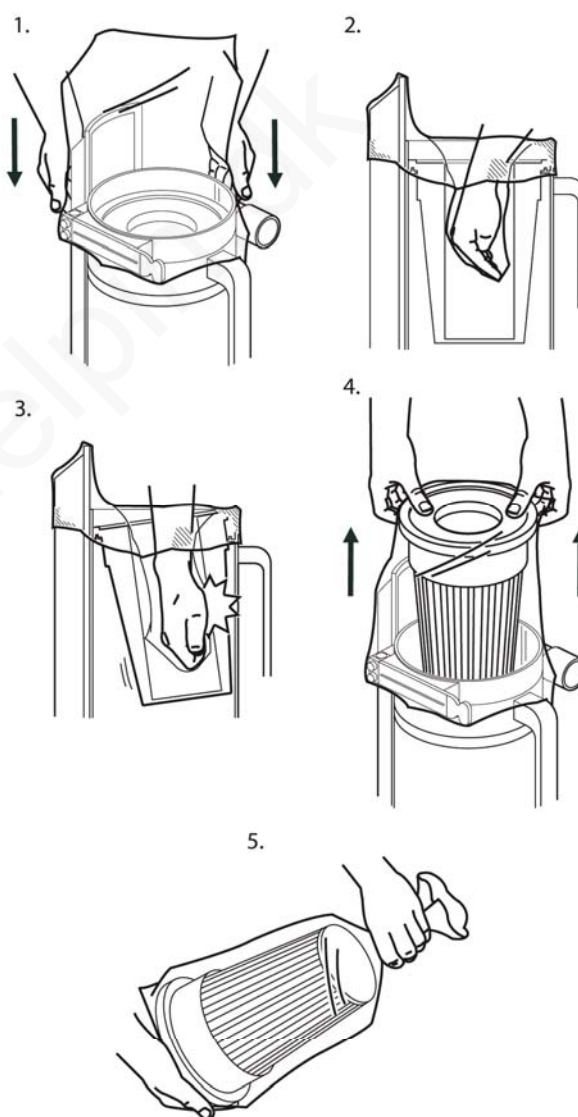
Tarkista tiiviste. Vaurioitunut tiiviste voi vuotaa vaarallista pölyä ympäristöön. Älä käytä vanhoja tiivisteitä tai pirattisuodattimia. Tarkasta sähkökaapelin kunto säännöllisesti. DC pitäisi koekäyttää ja tarkastaa huolellisesti vähintään kerran vuodessa, koska se on laite joka on tarkoitettu imemään myös terveydelle vaarallisille aineita. Kuluneet osat on vaihdettava. Käytä vain alkuperäisiä osia. Imurin puhallin on huoltovapaa.

Muuttaminen mikro-suodatin:



Moottorin hiilien keskimääräinen käyttöikä on n. 600-700 tuntia. Sen jälkeen voidaan vaihtaa hiilet tai koko moottori. Toisen hiilisarjan käyttöikä on n. 400 tuntia ja kolmannen n. 300 tuntia. Kolmen sarjan jälkeen on syytä vaihtaa koko moottori.

Vaihtaminen hienosiivilä:



Huolto

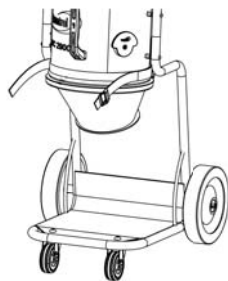
1



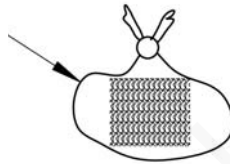
intelligibag;
pölyttömät muutos pussin askel askeleelta

Switch ON

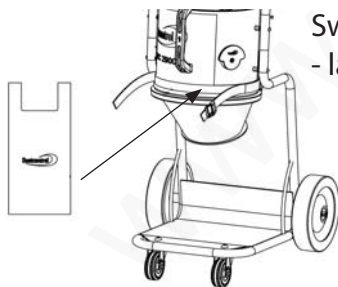
2



Switch ON
- ottaa pussin

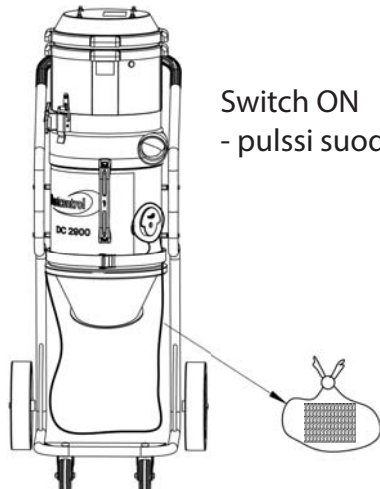


3



Switch ON
- laita uusi säkki on

4



Switch ON
- pulssi suodatin ja ajaa pölynkeräimen

Tarvikkeet

Nimike	Art nr	Muut tarvikkeet, katso Dustcontrol tuoteluettelo
Muovisäkki	42702	
Hienosuodatin,selluloosa	42029	
Hienosuodatin,polyesteri	42028	
Mikrosuodatin	42027	

Takuu

Takuuaika on kaksi vuotta ja kattaa valmistusviat. Takuu edellyttää,että konetta käytetään normaalikäytössä ja että tarvittavat huollot tehdään. Normaalikuluminen ei kuulu takuun piiriin. Huollot on teetettävä Dustcon-

trol huoltopisteessä tai valtuutetulla huoltoliikkeellä. Muutoin takuu ei ole voimassa.

VIANETSINTÄ

Ongelma

Syy

Toimenpide

Moottori ei käy.

Sähkö ei kytketty.

Kytke sähkö.

Moottori pysähtyy.

Väärä sulake.

Vaihda sulake.

Moottori käy,ei ime.

Imuletku ei kytketty tukos letkussa.
Säiliö ei ole hillitty aikana sykloni.

Kytke letku vaihda letku tai puhdista.
Kiinnitä säiliö.

DC 2900a

Moottori käy,imee huonosti.

Reikä imuletkussa suodatin tukossa imuletku liian pitkä tai liian pieni halkaisija Imurin yläosa huonosti kiinni likaa syklonissa.

Vaihda letku Vaihda tai puhdista suodatin

Vaihda letku

Korjaa kiinnitys Ota pois yläosa ja puhdista sykloni.

Imuri puhaltaa ulos pölyn.

Suodatin irronnut tai rikki.

Korjaa tarvittaessa.

Epänormaali ääni moottorissa .

Tilaa huolto.

Sikkerhetsforskrifter

OBS! Les følgende sikkerhetsinstruksjon nøye før du tar maskinen i bruk! Ta vare på denne sikkerhetsforskriften så lenge du benytter maskinen.

ADVARSEL! Ved anvendelse av elektriske maskiner skal grunnleggende sikkerhetsforskrifter følges for å redusere risikoen for brann, elektriske støt eller personskade.

1. Viktig!

Ingen varme eller glødende partikler kan bli sugd med enheten. Maskinen skal ikke brukes til eksplosiver, ustabile eller pyrofora partikler eller støv.

- ADVARSEL! Brukeren må være tilstrekkelig instruert om bruken av disse maskinene.

- ADVARSEL! Denne maskinen er bare for tørr bruk.

- FORSIKTIG: Dette maskiner kan kun brukes inendørs.

- FORSIKTIG: Denne maskinen vil kun lagres inendørs.

2. Arbeidsmiljø

Utsett ikke maskinen for væske; skal ikke benyttes i fuktige og våte miljøer eller i nærheten av lettantennelige væsker eller gasser.

3. Overbelastning

La ikke maskinen være i drift med igjenstrupet slange, munnstykke eller innløp. Maskinen skal kun benyttes til sitt egentlige anvendingsområde. Følg alltid gjeldende forskrifter for det materialet som skal suges, f.eks kvarts, asbest, PCB m.m.

4. Kroppsskader

La aldri sugepunkter komme i kontakt med noen kroppsdel. Det sterke undertrykket kan skade hudens blodkar. Forsøk aldri på egen hånd forandre på elektriske koblinger. En feil kan medføre livsfare. (Se også pkt 4.)

5. El kabel

Dra aldri maskinen etter kabelen. Utsett ikke kabelen for varme eller skarpe gjenstander. El kabelen skal kontrolleres regelmessig. Maskinen får ikke benyttes hvis kabel eller støpsel er skadet.

6. Viktige tiltak

Ved rengjøring, ettersyn og vedlikehold skal maskinen gjøres strømløs ved å stoppe motoren og trekke ut støpselet. Maskinen må ikke vaskes eller rengjøres med vann.

7. Tilsyn

Hold maskinen ren og se til at sugeslangen er hel og at alle pakninger er tette. Følg service - og vedlikeholdsinstruksene. Sørg for at bærehåndtak er tørre og fri for fett og olje.

8. Kontroll

Kontroller at maskinen er uskadet før du benytter den. Finnes det skader må maskinen repareres av et autorisert serviceverksted som er godkjent av Dustcontrol.

Hvis strømledningen er skadet, må den erstattes av produsenten, er det vakthavende eller kvalifisert for å unngå fare.

9. Advarsel

Benytt kun tilbehør og reservedeler som finnes i Dustcontrol's kataloger. OBS ! Hvis det benyttes feilaktige eller piratdel (spesielt filtre og plastsekker), kan maskinen få lekkasje av helsefarlig støv med personskade som følge.

Denne enheten er ikke ment å bli brukt av personer (inkludert barn) med fysiske, sensoriske eller mentale, eller mangel på erfaring og kunnskap, med mindre de beengiven tilsyn eller instruksjoner om apparatet av en person som er ansvarlig for deres safety.Children må overvåkes for å sikre at de ikke leker med kameraet.

Denne maskinen er laget for kommersielle formål, som hoteller, skoler, sykehus, fabrikker, butikker, kontorer og utleie bedrifter.

Tekniske Data

	DC 2900a/c
H x B x L	1142x439x604/1070 x 420 x 510 mm
Vekt	19/14 kg
Innløp	Ø 50 mm
Oppsamling container/sekk	4020 l
Slangelengde	max 5 m
Luftmengde maks	190 m ³ /h
Undertrykk maks	24 kPa
Effektuttak	1285/1400 W
Auto: Effekt tilsluttet verktøy */min	200 W

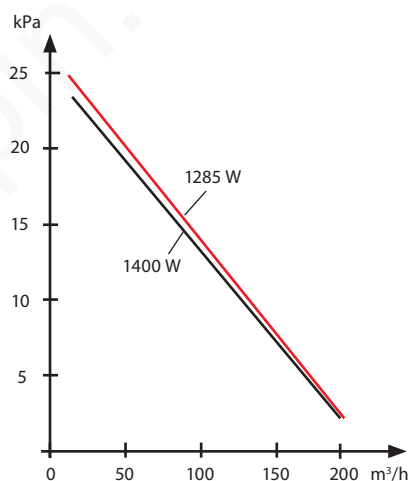
maks 230 V/10 A: 1200 W

230 V/16 A: 2200 W

120 V/20 A: 1200 W

Finfilter polyester, areal	1,5 m ²
Utskillingsgrad finfilter EN 60335-2-69, Klass M)	99,9 %
Filterareal mikrofilter	0,85 m ²
Utskillingsgrad mikrofilter (EN 1822-1,) (EN 60335-2-69, Klass H)	HEPA H13 99,995 %
Lydnivå**/	< 68 dB(A)

Trykkdannelse og luftmengde



*/ Sjekk alltid mot lokale bestemmelser.

** / Lydnivå på 1,6 m høyde og 1 m avstand iht DIN 45635 del 1 (4 / 84) i fritt rom og ved maksimal luftmengde.

Funksjonsbeskrivelse

- Maskinen er beregnet for suging og utskilling av tørt støv.
- Maskinen oppfyller gjeldende myndighetskrav for å håndtere helsefarlig støv såsom kvarts, asbest, PCB m.m.
- Maskinen er godkjent for Rent Bygg (RTB) prosjekter.
- Maskinen er en liten men fullverdig maskin fra Dust-control og som er stabil, robust og driftssikker.
- Maskin har et design som gjør den ergonomisk og funksjonell samtidig som den har et lavt støynivå.

Brukerveiledning

Tilkoble støpselet til et el - uttak med spenning som er angitt på maskinens merkeplate. Ved skjøting av el- kabel skal denne være vannbeskyttet.

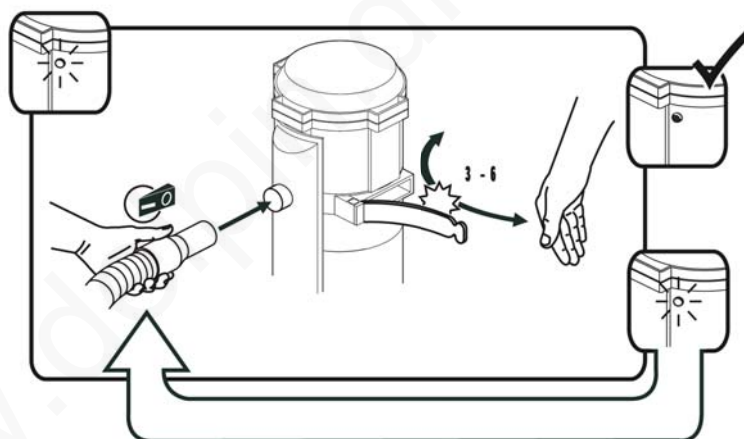
Auto: Tilkoble elektrisk verktøy til uttaket på maskinen. Sett bryter i stillingen for AUTO. Maskinen starter da automatisk når verktøyet startes. Maskinen slår seg av noen få sekunder etter at den tilkoblede verktøyet er lukket. For manuell start av suget settes bryteren i stillingen MAN.

Maskinen har en filterindikasjonslampe som lyser når filteret behøver renses eller byttes ut. Filteret skal renses minimum 2 ganger pr dag ved kontinuerlig bruk.

Maskinen skal være i gang ved filterrensing.
- Løsne slangen fra sugerøret og plasser slangeenden mot anslutningsstussen som er bak på maskinens utblåsningskanal slik at maksimalt undertrykk oppstår innvendig i sykklonen. - Åpne luken som er på siden av maskinen raskt, 3 - 6 ganger. Atmosfæreluften suges inn i stor fart og pulserer filteret for støv.

DC 2900c

Plastsekken får kun byttes etter at filteret er rensset. Den



skal byttes når støvnivået er minimum 5 cm under gummiklaffen.

Plastsekken skal alltid knyttes til eller tettes etter at den er skiftet.

Benytt kun originale plastsekker.

DC 2900a

Beholderen for sykklonen skal tømmes når den er fylt til om lag 2/3.

Service

Ved rengjøring og service av maskinen skal maskinen slås av og støpsel skal dras ut av kontakten.

Finfilteret bør byttes minimum en gang pr år. Kun originalfilter får benyttes. Om maskinen har mikrofilter skal det byttes etter ca 300 timer. Benytt vernemaske ved filterbytte og det skal utføres i lukket rom. Utbyttet filter skal legges i plastsekk som knyttes igjen.

Kontroller regelmessig at elkabelen ikke er skadet. DC2800c/Auto skal funksjonsprøves og ettersees minst en gang pr år på grunn av at det er en maskin for helsefarlig materiale.

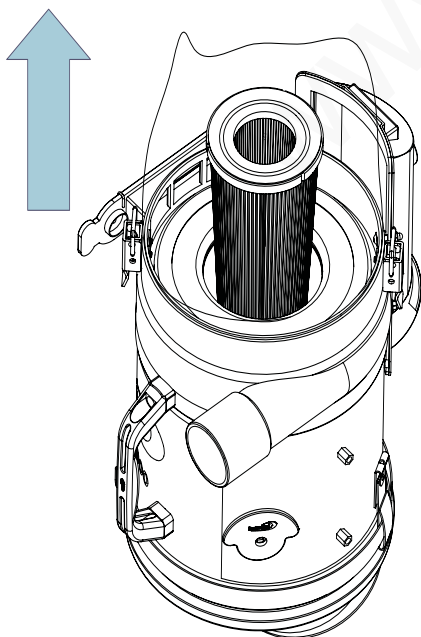
Slitte deler må byttes ut. Benytt alltid originaldeler.

Filterbytte:

Løsne og løft av motordelen. Løft filteret rett oppover. Ved behov tres en plastsekk over syklonen for å hindre at støvet på filteret spres rundt.

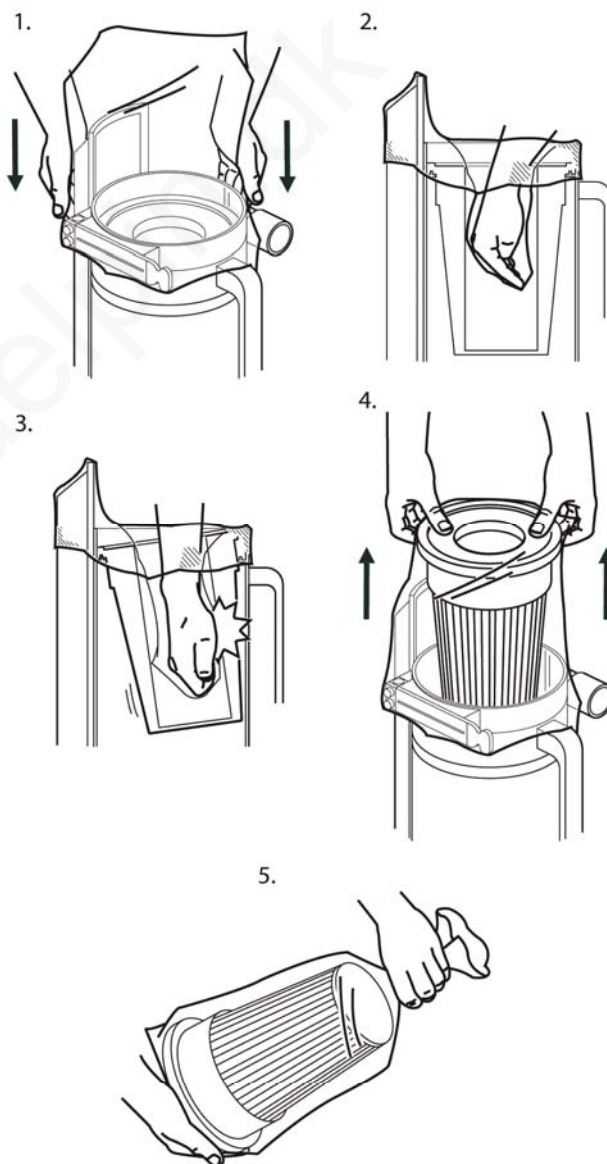
Ved filterbytte skal alltid pakningen kontrolleres. En utett pakning kan forårsake utslipp av helsefarlig støv. Anvend aldri gamle pakninger eller piratfilter. Maskinen får aldri benyttes for helsefarlig støv hvis det er piratfilter montert, selv om dette er testet og godkjent av en eller annen testinstitusjon.

Endre mikrofilteret:



For vakuummaskiner er den typiske levetiden for originalbørster 600 - 700 timer. De kan bli skiftet eller erstattet med ny viftemotor. Det andre børstesettet har en levetid på ca 400 timer og det tredje børstesettet ca 300 timer. Etter dette er kommutatoren utslitt og motor må skiftes.

Utskifting av finfilter:



Service

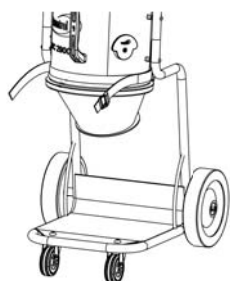
1



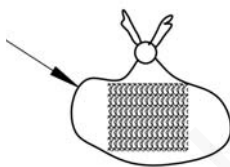
intellibag;
støvfrie bytte av pose trinnvis

Switch ON

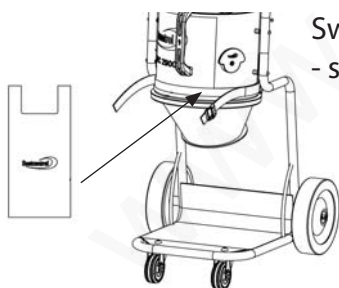
2



Switch ON
- ta ut posen

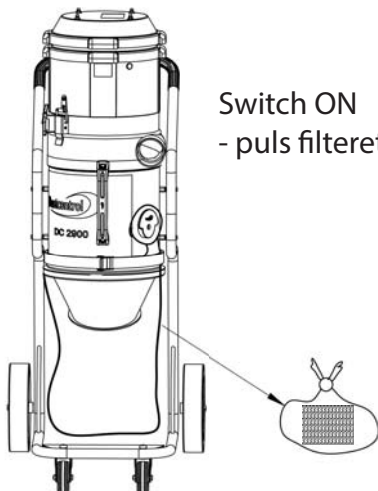


3



Switch ON
- sette den nye sekken på

4



Switch ON
- puls filteret og kjøre støvsamleren

Tilbehør

Benevnelse	Art nr	Benevnelse	Art nr
Plastsekk, standard	42702	Finfilter, polyester med	
Plastsekk, asbest	4890	integrrert filterbeskyttelse	42028
		Mikrofilter	42027
Finfilter, cellulose med		Øvrig tilbehør, se Dustcontrols katalog.	
integrrert filterbeskyttelse	42029		

Garanti

Garantitiden er 2 år og gjelder for fabrikkasjonsfeil. Garantien gjelder under forutsetning av at maskinen benyttes på normalt vis og at den får den service som kreves. Normal slitasje erstattes ikke.

Reparasjoner skal utføres av Dustcontrol AB eller personer som er godkjent av Dustcontrol AB. Hvis ikke bortfaller garantien.

FEILSØKING

Problem	Årsak	Tiltak
Motor går ikke	Strøm er ikke tilkoblet.	Koble til strøm..
Motor stopper direkte etter start.	Feil sikring.	Bytt til korrekt sikring.
Motoren går men maskinen suger ikke. DC 2900c	Sugeslange ikke tilkoblet. Stopp i slangen. Syklonen mangler plastsekk.	Koble til sugeslangen Snu slangen eller rens. Sett på plastsekk.
DC 2900a	Beholderen er ikke behersket under syklonen.	Sikre beholderen.
Motoren går men maskinen suger dårlig.	Hull i sugeslangen. Tett filter. Sugeslange for lang eller for tynn. Sugeslange delvis tett.	Bytt slange. Rens eller bytt. Bytt slange. Snu slangen eller rens.
	Maskinens topp feil montert. Materiale sitter fast i syklonen.	Juster monteringen. Ta bort toppen og rengjør syklonen.
Maskinen blåser ut støv.	Filteret har løsnet eller er defekt.	Kontroller og bytt ved behov.
Unormal lyd fra maskinen.		Bestill service

Zasady bezpieczeństwa

Przed przystąpieniem do obsługi tej maszyny należy dokładnie przeczytać instrukcję i zachować ją w celu wykorzystania w przyszłości.

Ostrzeżenie! Podczas korzystania z urządzeń elektrycznych należy zawsze przestrzegać podstawowych środków ostrożności, aby zmniejszyć ryzyko pożaru, porażenia prądem elektrycznym i obrażeń ciała, w tym:

1. Ważne!

Nie dopuszczać, by do urządzenia dostały się gorące cząstki ani źródła zapłonu. Maszyny nie wolno używać do materiałów wybuchowych i niestabilnych lub piroforycznych cząsteczek/pyłu.

– OSTRZEŻENIE Operatorzy powinni być odpowiednio przeszkoleni w zakresie obsługi tych maszyn.

– OSTRZEŻENIE Ta maszyna może pracować tylko na sucho.

– PRZESTROGA Ta maszyna może pracować tylko w pomieszczeniu.

– PRZESTROGA Ta maszyna powinna być przechowywana tylko w pomieszczeniu.

2. Środowisko pracy

Maszyna nie może być wystawiona na deszcz. Nie wolno jej używać w wilgotnych ani mokrych miejscach lub w obecności łatwopalnych cieczy/gazów.

3. Przeciężenie

Nigdy nie używać maszyny pod pełnym obciążeniem. Zawsze przestrzegać zasad dotyczących stosowanych materiałów, np. azbestu. Nie używać maszyny do celów niezgodnych z jej przeznaczeniem.

4. Obrażenia ciała

Nigdy nie dopuszczać do kontaktu części ssawnej z częściami ciała. Silny efekt zasysania może doprowadzić do uszkodzenia naczyń krwionośnych w skórze. Nie naprawiać samodzielnie podzespołów elektrycznych. Serwisowaniem maszyny powinni zajmować się wyłącznie wykwalifikowani pracownicy. Usterki mogą spowodować obrażenia ciała. Patrz także ostrzeżenia poniżej.

5. Uważać, by nie uszkodzić przewodu elektrycznego

Nigdy nie ciągnąć maszyny za przewód. Trzymać przewód z dala od źródeł ciepła i ostrych krawędzi. Regularnie sprawdzać przewód elektryczny pod kątem uszkodzeń.

6. Ważna zasada

Na czas czyszczenia i konserwacji maszyny przewód zasilający powinien być odłączony od zasilania. Maszyny nie wolno myć ani czyścić wodą.

7. Dbać o maszynę

Utrzymywać maszynę w czystości i sprawdzać, czy wąż jest nieuszkodzony i wszystkie uszczelki są szczelne. Przestrzegać instrukcji. Utrzymywać uchwyty w czystości; powinny być suche oraz pozbawione oleju i smaru.

8. Sprawdzać, czy nie występują uszkodzenia

Przed dalszym użytkowaniem maszyny należy dokładnie sprawdzić, czy nie jest uszkodzona. Wszelkie uszkodzone części powinny zostać naprawione przez autoryzowane centrum serwisowe Dustcontrol.

W przypadku uszkodzenia przewodu zasilającego musi on zostać wymieniony przez producenta, jego przedstawiciela serwisowego lub podobnie wykwalifikowaną osobę w celu uniknięcia zagrożenia.

9. Ostrzeżenie

Używać tylko akcesoriów i części zamiennych, które są dostępne w katalogu Dustcontrol.

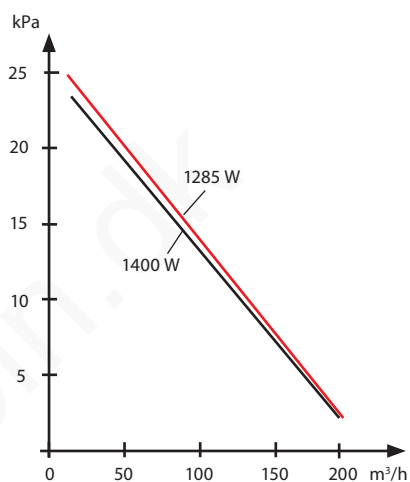
Urządzenie nie jest przeznaczone do użytku przez osoby (w tym dzieci) o ograniczonych możliwościach fizycznych, zmysłowych lub psychicznych albo bez doświadczenia i wiedzy, chyba że zostaną poddane nadzorowi lub przeszkolone w zakresie obsługi urządzenia przez osoby odpowiedzialne za ich bezpieczeństwo. Dzieci powinny być pod nadzorem w celu zapewnienia, że nie będą bawić się urządzeniem.

Maszyna ta jest przeznaczona tylko do użytku komercyjnego, np. w hotelach, szkołach, szpitalach, fabrykach, sklepach, biurach i firmach zajmujących się wynajmem.

Dane techniczne

	DC 2900a/c
Wys. × szer. × dł.	1142 × 439 × 604 / 1070 × 420 × 510 mm
Masa	19/14 kg
Wlot	Ø50 mm
Długość węża	5 m
Pojemnik/worek zbiorczy	40/20 l
Przepływ maks.	190 m ³ /h
Podciśnienie, 115/230 V, maks.	21/24 kPa
Zużycie energii (wytworzenie podciśnienia) 115/230 V	1285/1400 W
Auto: Zużycie energii (podłączone narzędzie)*	min. 200 W maks. 230 V/10 A: 1200 W 230 V/16 A: 2200 W 120 V/20 A: 1200 W
Poliestrowy filtr dokładny; powierzchnia	1,5 m ²
Stopień separacji (EN 60335-2-69, klasa M)	99,9%
Powierzchnia; mikrofiltr H13	0,85 m ²
Stopień separacji mikrofiltra (EN 1822-1)	HEPA H13
(EN 60335-2-69, klasa H)	99,995%
Poziom hałasu**	< 68 dB(A)

Wydajność (wytworzenie podciśnienia)



*/ Należy zawsze sprawdzić lokalne przepisy.

**/ Poziom hałasu na wysokości 1,6 m i w odległości 1 m, zgodnie z normą DIN 45635 sekcja 1 (4/84), w pustej przestrzeni i przy maksymalnym przepływie powietrza.

Opis

Maszyna powinna być wykorzystywana do zasysania i separacji suchego pyłu. Maszyna spełnia wymagania dotyczące separacji szkodliwego pyłu.

Pomimo niewielkiego rozmiaru DC 2900a/c/Auto jest maszyną Dustcontrol o dużej wydajności. Jest stabilna, wytrzymała i niezawodna. Szczególnie nadaje się do punktowego wyciągania powietrza w różnych zastosowaniach, takich jak: spawanie, szlifowanie, piaskowanie i oczyszczanie z programem 38 mm. Separacja pyłu jest w każdym przypadku tak skuteczna, jak przy użyciu większych maszyn Dustcontrol.

Konstrukcja jest ergonomiczna i atrakcyjna. Dzięki bardzo niskiemu poziomowi hałasu wynoszącemu 70 dB(A) w odległości 1 m, maszyna DC 2900a/c/Auto może być wykorzystywana w miejscach, w których konieczne jest ograniczenie hałasu. Wentylator wysokiego ciśnienia z bezpośrednim napędem dwustopniowym jest zamontowany u góry urządzenia. Wentylator o mocy 1200/1400 W ma podwójną izolację, co zapewnia większe bezpieczeństwo.

Obsługa

Podłączyć urządzenie do odpowiedniego zasilania; patrz wymagania na tabliczce znamionowej. Jeśli ma być używany przedłużacz, dopuszczalne są tylko przewody wodoodporne.

Tryb automatyczny: Podłączyć elektronarzędzie do gniazdka elektrycznego w urządzeniu. Ustawić przełącznik w położeniu AUTO. Urządzenie uruchomi się automatycznie po włączeniu narzędzia. Maszyna wyłącza się kilka sekund po wyłączeniu podłączonego narzędzia.

Tryb ręczny: Aby uruchomić urządzenie w trybie ręcznym, ustawić przełącznik w położeniu MAN.

Urządzenie DC 2900a/c/Auto wyposażone jest w kontrolkę filtra, która sygnalizuje konieczność oczyszczenia lub wymiany filtra. Podczas normalnej pracy ciągłej filtr trzeba zwykle czyścić raz lub dwa razy dziennie. Aby można było oczyścić filtr, urządzenie musi pracować.

Odłączyć rurkę od rury ssącej i docisnąć plastikową kształtkę do czarnej głowicy ograniczającej na kanale wylotowym, aby uzyskać maksymalne ciśnienie w odpylaczu.

Otworzyć port z boku urządzenia trzy do sześciu razy. Ten przepływ wsteczny powietrza spowoduje oczyszczenie filtra.

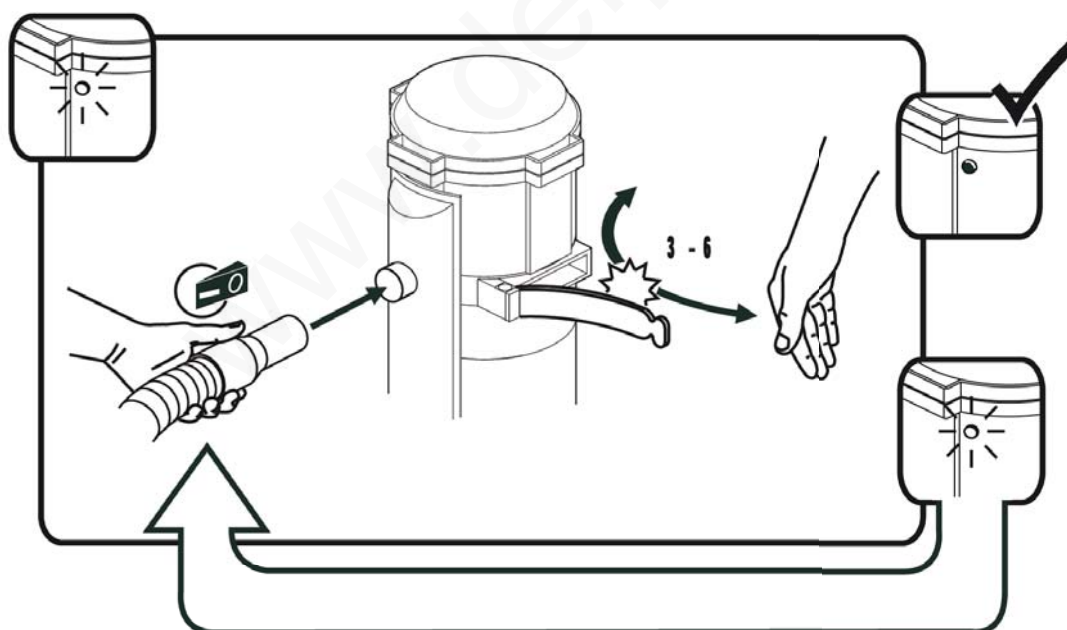
DC 2900c

Worek z tworzywa sztucznego należy zmieniać tylko po oczyszczeniu filtra i gdy poziom zebranych zanieczyszczeń będzie około 5 cm pod zaworem stopowym.

Używać wyłącznie oryginalnych części zamiennych Dust-control.

DC 2900a

Pojemnik pod odpylaczem należy opróżniać, gdy wypełni się w około 2/3.



Serwisowanie

Na czas czyszczenia i serwisowania urządzenia należy je odłączyć od zasilania.

Filtr dokładny należy wymieniać co najmniej raz w roku. Jeśli w maszynie używany jest mikrofiltr/filtr HEPA, powinien być wymieniany co 300 godzin pracy. Podczas wymiany filtra należy używać maski. Podczas wymiany filtra należy zachować ostrożność, aby nie narażać postronnych, niezabezpieczonych osób na działanie szkodliwego pyłu. Zużyte filtry należy szczelnie zamknąć w plastikowym worku i odpowiednio zutylizować.

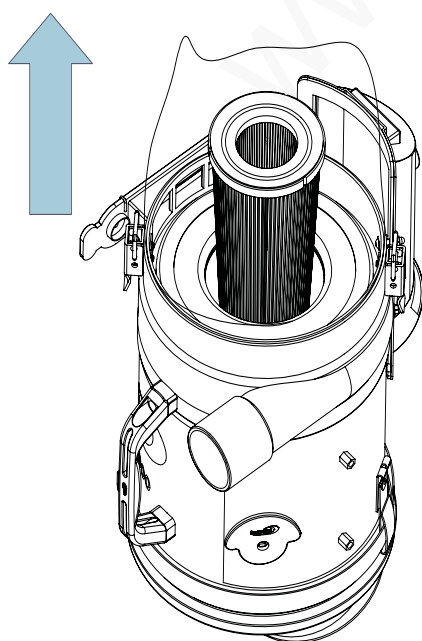
Regularnie sprawdzać, czy przewód elektryczny nie jest uszkodzony. Co najmniej raz w roku należy przetestować działanie urządzenia DC 2900a/c/Auto, ponieważ może być używane do materiałów niebezpiecznych. Zużyte części należy wymienić.

Wymiana filtra:

Wymontować głowicę silnika. Wyjąć filtr prosto od góry z odpylacza. W razie potrzeby na odpylacz można założyć worek z tworzywa sztucznego, aby nie dopuścić do uwolnienia pyłu podczas wymiany filtra. Filtr należy wyjąć bezpośrednio do worka.

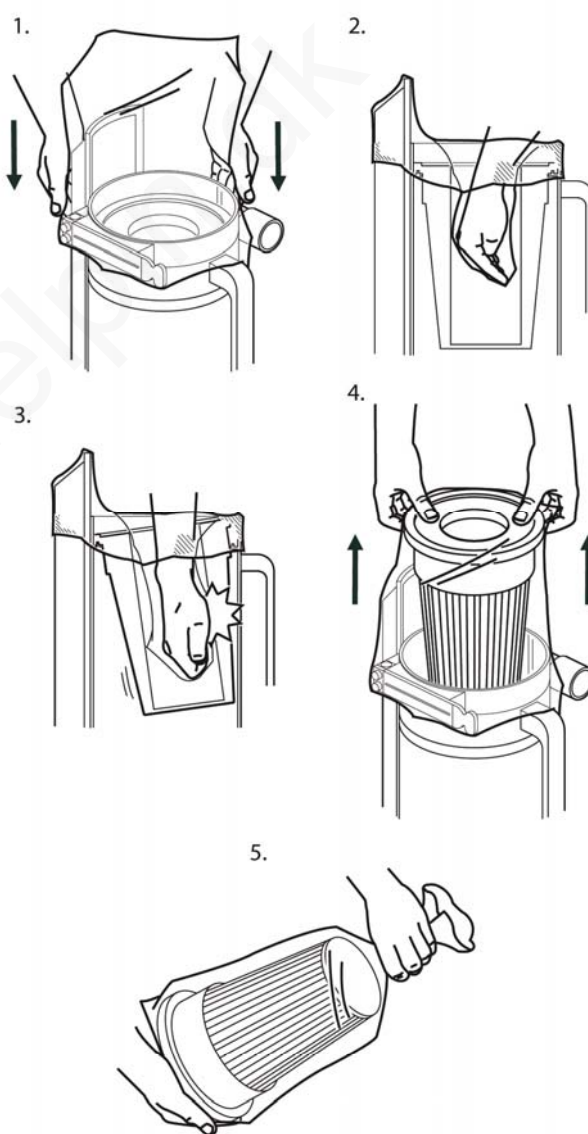
Podczas wymiany filtra sprawdzić uszczelkę filtra. Uszkodzona uszczelka może powodować uwalnianie się niebezpiecznych pyłów. Nigdy nie używać starych uszczelki ani filtrów kupowanych na rynku wtórnym. Używać wyłącznie oryginalnych części zamiennych Dustcontrol w celu odpowiedniego usuwania niebezpiecznych pyłów.

Wymiana filtra HEPA:



Dla silnika podciśnieniowego typowa średnia żywotność oryginalnych szczotek wynosi 600–700 godzin. Następnie można wymienić szczotki lub kompletny silnik/wentylator. Drugi zestaw szczotek ma żywotność ok. 400 godzin, a trzeci ok. 300 godzin. W przypadku zużycia komutatora należy wymienić cały silnik.

Wymiana filtra dokładnego:



Serwisowanie

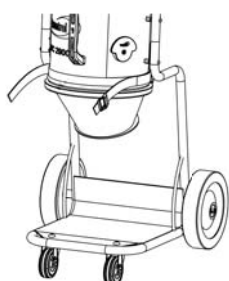
1



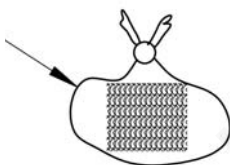
intellibag;
bezpyłowa wymiana worka krok po kroku

Switch ON (Włączyć)

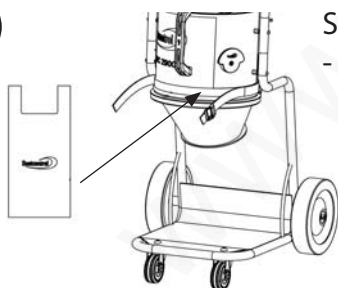
2



Switch ON (Włączyć)
- wyjąć worek

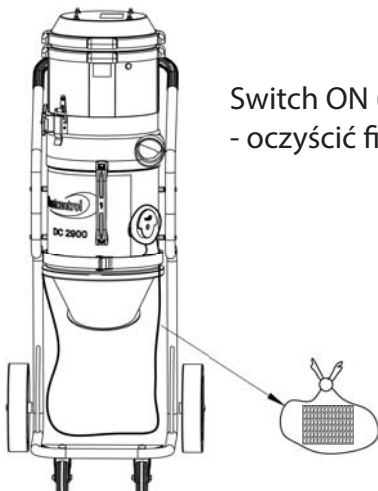


3



Switch ON (Włączyć)
- założyć nowy worek

4



Switch ON (Włączyć)
- oczyścić filtr i uruchomić odpylacz

Akcesoria

Opis	Nr kat.	Opis	Nr kat.
Worek z tworzywa sztucznego, standardowy	42702	Filtr dokładny poliestrowy ze zintegrowaną pokrywą filtra	42028
Filtr dokładny celulozowy ze zintegrowaną pokrywą filtra	42029	Mikrofiltr	42027
		Pozostałe akcesoria: patrz katalog Dustcontrol.	

Gwarancja

Okres gwarancji na tę maszynę wynosi dwa lata; gwarancja obejmuje usterki z winy producenta. Gwarancja zachowuje ważność, jeżeli maszyna jest używana w normalnych warunkach i zgodnie z przeznaczeniem oraz jest prawidłowo konserwowana.

Normalne zużycie nie jest objęte niniejszą gwarancją. Serwisowanie wykonywane przez firmy inne niż Dustcontrol lub jej autoryzowany przedstawiciel powoduje automatycznie utratę gwarancji. Nie obowiązują żadne inne gwarancje, jednoznaczne lub domyślne.

ROZWIĄZYWANIE PROBLEMÓW

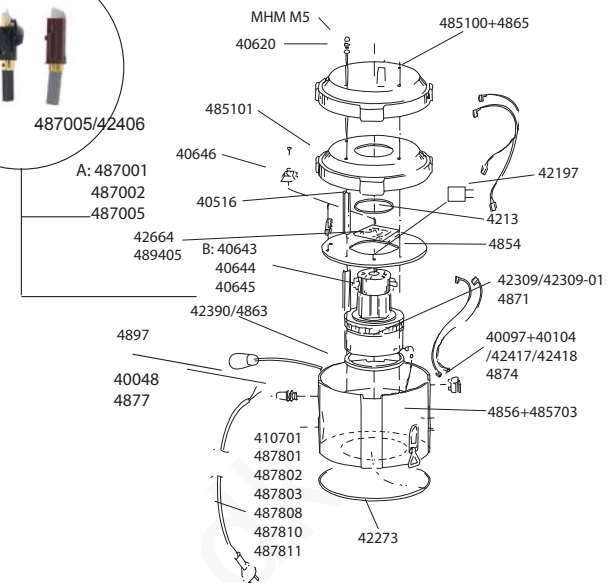
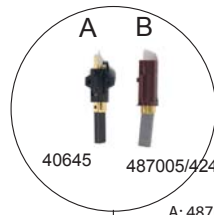
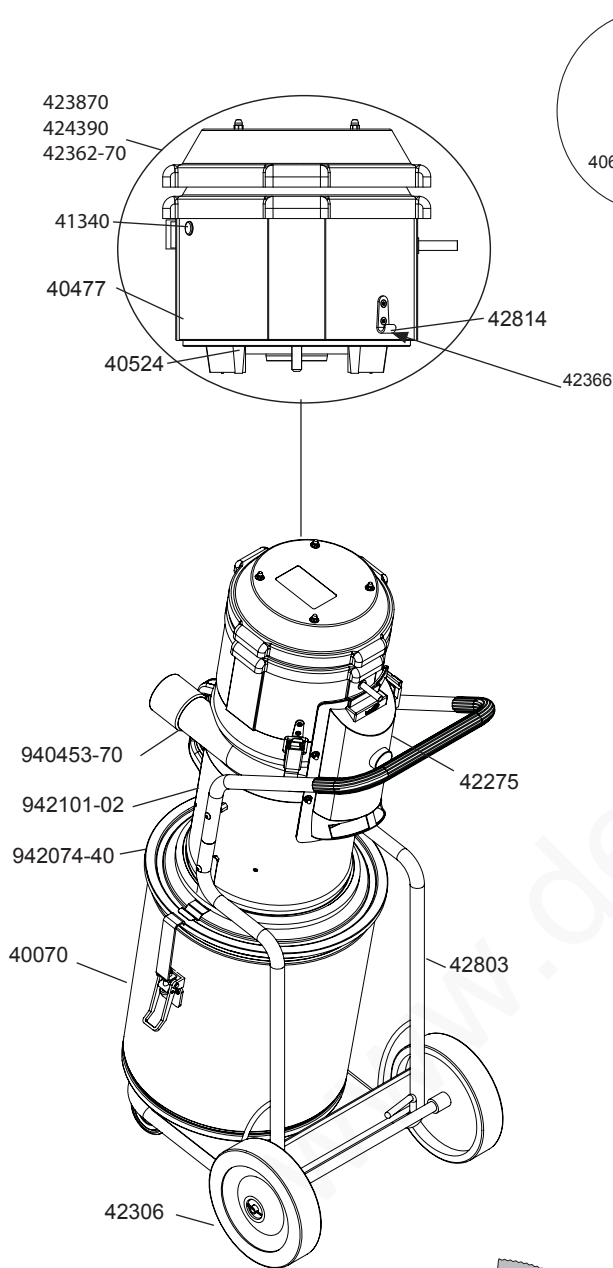
Problem	Usterka	Rozwiązanie
Silnik nie włącza się.	Maszyna nie jest podłączona.	Wykonać prawidłowe podłączenie.
Silnik wyłącza się od razu po uruchomieniu.	Nieprawidłowy bezpiecznik.	Zmienić obwód na prawidłowy.
Wentylator pracuje, ale nie zasysa powietrza.	Wąż nie jest podłączony.	Podłączyć wąż.
	Wąż zatkany.	Znaleźć i usunąć blokadę.
DC 2900c	Brak worka z tworzywa sztucznego na odpylaczu.	Założyć prawidłowy worek.
DC 2900a	Pojemnik nie jest dobrze zamocowany w dolnej części odpylacza.	Zamocować pojemnik.
Wentylator pracuje, ale zasysa mało powietrza.	Dziurawy wąż. Filtr zatkany. Wąż za długi lub za mały. Wąż zagięty. Górna część maszyny jest zamontowana nieprawidłowo. Duża ilość pyłu w odpylaczu.	Wymienić lub naprawić wąż. Oczyścić lub wymienić filtr. Wymienić wąż. Sprawdzić i wyprostować. Skorygować.
Maszyna wydmuchuje pył.	Filtr jest przedziurawiony lub poluzowany.	Zdjąć górną część i oczyścić. Sprawdzić filtry i wymienić w razie potrzeby.
Nietypowy dźwięk maszyny.		Zlecić naprawę.

Reservdelar
Recambios

Spare Parts
Reservedeler

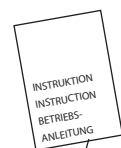
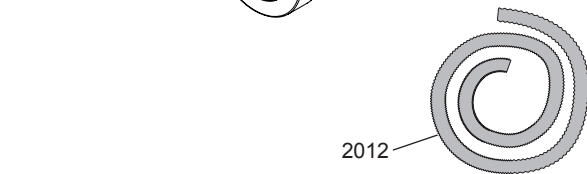
Ersatzteile
Części zamienne

Pieces detachees

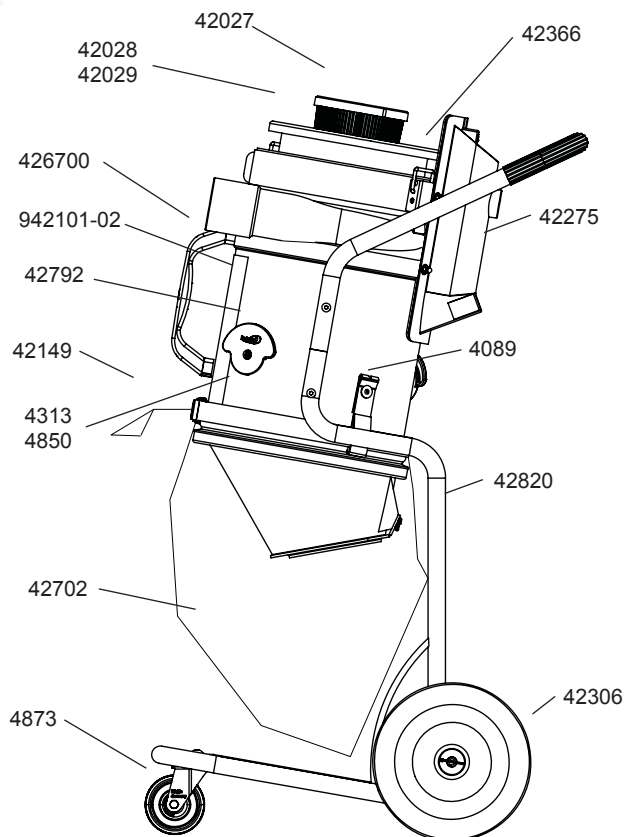


Motor A: Med galler över kylfläkt/Grid over cooling fan/Mit Gittergehäuse über Lüfterrad/Grille sur ventilateur/Rejilla enfriamiento sobre aspirador/jäähdytyspuhaltimen ritilällä/Med gitter over kjølevifte/Siatka na wentylatorze chłodzącym.

Motor B: Utan galler över kylfläkt/No grid over cooling fan/Gehäuse ohne Gitter über Lüfterrad/Aucune grille sur ventilateur/No rejilla enfriamiento sobre aspirador/ ilman jäähdytyspuhaltimen ritilää/Brak siatki na wentylatorze chłodzącym.



94164



Reservdelar Recambios	Spare Parts Reservedeler	Ersatzteile Części zamienne	Pieces detachees
--------------------------	-----------------------------	--------------------------------	------------------

Svenska

Art nr	Benämning	Art nr	Benämning	Art nr	Benämning
2012	Sugslang, antistatisk	42273	Packning	4850	Tättningslist
40048	Böjskydd	42275	Utluftkanal	485100	Lock
40070	Behållare, 40 l, plåt	42306	Hjulsats	485101	Lock med hål
40464	Hake	42309	Motor 1400 W, 230 V	4854	Platta
40477	Packning	42309-01	Motor, eco, 1285 W, 230 V	4856	Ljudabsorbent för 485702
40516	Distans	42366	Spännlås	485703	Motormantel
40524	Styrfläns	423870	Motoröverdel 1400 W 230 V	4863	Packning
40620	Pinnskruv	42390	Packning till motor 42309	4865	Ljudabsorbent för 485100
40643	Kåpa	42406	Borstmekanism 1400 W	487001	Kåpa
40644	Kylfläkt	42417	Strömbrytare med kabel och kondensator	487002	Kylfläkt
40645	Borstmekanism			487005	Borstmekanism 1200 W
40646	Kopplingsplint	42418	Strömbrytare Auto	4873	Länkhjul
4089	Spännbandshållare	424390	Motoröverdel auto	4874	Strömbrytare
410701	Sladdställ 6 m	42664	Kretskort	4877	Böjskydd
41340	Indikeringslampa med röd lins	426700	Handtag	487803	Sladdställ sv
42027	Mikrofilter	42702	Plastsäck	487810	Sladdställ, EU
42028	Finfilter, polyester	42792	Hållare säck	4897	Sladdställ Auto
42029	Finfilter, cellulosa	42803	Chassi DC 2900a	940453-70	Modul, inlopp, monterad
4213	Packning, självhäftande	42814	Hake	94164	Bruksanvisning i original, DC 2900a/c/Auto
42149	Slangfäste	42820	Chassi DC 2900c	942074-40	Bottenlock cyklon
42197	Kondensator	4313	Spännband	942101-02	Modul mantel

English

Part No	Description	Part No	Description	Part No	Description
2012	Suction hose, antistatic	42275	Channel outlets	4854	Plate
40048	Bend protector	42306	Wheelset	4856	Sound absorbent for 485702
40070	Container, 40 l, metal	42309	Motor 1400 W, 230 V	485703	Motor housing
40464	Hitch	42309-01	Motor, eco, 1285 W, 230 V	4863	Gasket for motor 4870,4871
40477	Gasket	42362-70	Fan housing 115 V	4865	Sound absorbent for 485100
40516	Spacer	42366	Fastener	487001	Fan, lower
40524	Guiding flange	423870	Fan housing 1400 W 230 V	487002	Cooling fan
40620	Retaining bolt	42390	Gasket for motor 42309	487005	Brush mechanism 1200 W
40643	Fan, lower	42406	Brush mechanism 1400 W	4871	Motor 1200 W, 115 V
40644	Cooling fan	42417	Switch with cable and condenser	4873	Caster
40645	Brush mechanism	42418	Switch Auto	4874	Switch
40646	Terminal connector	424390	Fan housing auto	4877	Bend protector
410701	Cable 6 m	42664	Circuit card	487802	Cable USA/Can
41340	Indication light with red lens	426700	Handle	487808	Cable GB2, 115 V
4089	Band holder	42702	Plastic bag	487810	Cable, EU
40097	Switch 115 V	42792	Holder bag	487811	Cable GB1, 230 V
40104	Safety cover switch 115 V	42803	Chassis DC 2900a	489405	Circuit card 115 V
42027	HEPA filter	42814	Fastener	940453-70	Inlet
42028	Fine filter, polyester	42820	Chassis DC 2900c	94164	Original instructions DC 2900a/c/Auto
42029	Fine filter, cellulose	4313	Strap	942074-40	Bottom Lock cyclone
4213	Sealing moulding	4850	Gasket	942101-02	Module mantle
42149	Attachment hose	485100	Solid cover		
42197	Condenser	485101	Cover with hole		
42273	Gasket				

Reservdelar
Recambios

Spare Parts
Reservedeler

Ersatzteile
Części zamienne

Pieces detachees

Deutsch

Art Nr	Bezeichnung	Art Nr	Bezeichnung	Art Nr	Bezeichnung
2012	Saugschlauch, antistatisch	42275	Kanalausritte	485101	Deckel Loch
40048	Knickschutz	42306	Laufratsatz	4854	Platte
40070	Behälter, 40 l, Metall	42309	Motor 1400 W, 230 V	4856	Schallisolierung für 485702
40464	Haken	42309-01	Motor, eco, 1285 W, 230 V	485703	Motormantel
40477	Dichtung	42366	Haken für Behälter	4863	Dichtung für motor 4870
40516	Distanz	423870	Motoroberteil 1400 W 230 V	4865	Schallisolierung für 485100
40524	Flansch	42390	Dichtung für motor 42309	487001	Gehäuse
40620	Stiftschraube	42406	Kohle 1400 W	487002	Lüfterrad
40643	Motordeckel	42417	Stromschalter mit Kabel und Kondensator	487005	Kohle 1200 W
40644	Lüfterrad	42418	Stromschalter Auto	4873	Lenkrolle
40645	Kohlebürsten	424390	Motoroberteil auto	4874	Stromschalter
40646	Schaltplint	42664	Kreiskarte	4877	Knickschutz
410701	Kabel 6 m	426700	Handgriff	487801	Kabel CH
41340	Optisch Anzeige/Linse rot	42702	Plastiktüte	487810	Kabel EU
4089	Spannbandhalterung	42792	Halter Tasche	489405	Kreiskarte 115 V
42027	Mikrofilter	42803	Chassis DC 2900a	940453-70	Modul, einlass, montiert
42028	Feinfilter, Polyester	42814	Seehecht	94164	Originalbetriebsanleitung DC 2900a/c/Auto
42029	Feinfilter, Zellulose	42820	Chassis DC 2900c	942074-40	Bottom Lock Zyklon
4213	Dichtung, selbstklebend	4313	Spannband	942101-02	Module Mantel
42149	Befestigung Schlauch	4850	Dichtung		
42197	Kondensator	485100	Deckel		
42273	Dichtung				

Français

Art N°	Description	Art N°	Description	Art N°	Description
2012	Tuyau flexible, antistatique	42275	Sorties de canal	485100	Couvercle
40048	Passe-câble	42306	Kit de roues	485101	Couvercle intérieur
40070	Conteneur, 40 l, tole	42309	Moteur 1400 W, 230 V	4854	Support moteur
40464	Crochet	42309-01	Moteur, eco, 1285 W, 230 V	4856	Mousse insonorisante moteur 485702
40477	Joint	42362-70	Tête, complète 115 V	485703	Cage de moteur
40516	Rondelle d'écartement	42366	Verrou de tension	42390	Joint moteur 1400 W
40524	Bride directrice	423870	Tête, complète 1400 W 230 V	4863	Joint
40620	Vis allongée	42406	Charbon moteur 1400 W	4865	Mousse insonorisante moteur 485100
40643	Turbine moteur	42417	Interrupteur M/A with cable and condenser	487001	Turbine moteur
40644	Ailette moteur	42418	Interrupteur M/A Auto	487002	Ailette moteur
40645	Charbon moteur	424390	Partie sup. de moteur Auto	487005	Charbon moteur 1200 W
40646	Connecteur électrique	42664	Circuit card	4873	Roue avant
4089	Porte-sangle	426700	Poignée	4874	Interrupteur M/A
410701	Cordon électrique 6 m	42702	Sac en plastique	4877	Passe-câble
41340	Indication lampe/lentille rouge	42792	Sac titulaire	487810	Cordon électrique EU
42027	Microfiltre HEPA	42803	Châssis DC 2900a	940453-70	Module, l'apport, monté
42028	Filtre fin, polyester	42814	Merlu	94164	Notice originale DC 2900a/c/Auto
42029	Filtre fin, cellulose	42820	Châssis DC 2900c	942074-40	Bas cyclones Verrouillage
4213	Joint	4313	Courroie de serrage	942101-02	Module manteau
42149	Support flexible	4850	Garniture d'étancheite		
42197	Condensateur				
42273	Joint				

Reservdelar
Recambios

Spare Parts
Reservedeler

Ersatzteile
Części zamienne

Pieces detachees

Español

Ref	Descripción	Ref	Descripción	Ref	Descripción
2012	Manguera de succión, antiestático	42275	Puntos de venta del canal	485100	Tapa ciega
40048	Curva protección	42306	Juego de ruedas	485101	Tapa con agujero
40070	Contenedores, 40 l, de acero	42309	Motor de 1400 W, 230 V	4854	Placa
40464	Enganche	42309-01	Motor, eco, 1285 W, 230 V	4856	Absorbente de sonido para 485702
40477	Junta	42362-70	Carcasa aspirador 115 V	485703	Carcasa motor
40516	Espaciador	42366	Abrazadera rápida	42390	Junta motor 1400 W
40524	Brida guía	423870	Carcasa aspirador 1400 W 230 V	4863	embalaje
40620	Tuerca auto-frenable	42406	Mecanismo de escobillas 1400 W	4865	Absorbente de sonido para 485100
40643	Aspirador, más bajo	42417	Interruptor with cable and condenser	487001	Aspirador, más bajo
40644	Aspirador enfriamiento	42418	Interruptor Auto	487002	Aspirador enfriamiento
40645	Mecanismo de escobillas	424390	Interruptor with cable and condense	487005	Mecanismo de escobillas 1200 W
40646	Conector terminal	42664	Tarjeta electrónica	4873	Rueda pequeña
4089	Colgador banda	426700	Asa	4874	Interruptor
410701	Cable 6 m	42702	Bolsa de plástico	4877	Curva protección
41340	Indicar lámpara/lente rojo	42702	Bolsa de plástico	487810	Cable EU
42027	Filtro HEPA	42792	Titular de la Bolsa de	489405	Tarjeta electrónica 115
42028	Filtro fino, poliéster	42803	Chasis DC 2900a	940453-70	Módulo, el consumo, montado
42029	Filtro fino, celulosa	42814	Merluza	94164	Manual original DC 2900a/c/Auto
4213	Junta moldeada	42820	Chasis DC 2900c	942074-40	Parte inferior del ciclón de bloqueo
42149	Acoplamiento manguera	4313	Cinta	942101-02	Módulo del manto
42197	Condensador	4850	Junta		
42273	Junta				

Suomi

art.no	Nimike	art.no	Nimike	art.no	Nimike
2012	Imuletku antistaattinen	42273	Tiiviste	4850	Tiiviste
40048	Taivutussuoja	42275	Kanava myyntipisteistä	485100	Kansi
40070	Säiliö, 40 l, metalli	42306	Pyöräsarja	485101	Kansi reiällä
40464	Haka	42309	Moottori 1400 W, 230 V	4854	Levy
40477	Tiiviste	42309-01	Moottori, eco, 1285 W, 230 V	4856	Äänieriste 485702
40516	Välitappi	42366	Kiristyslukko	485703	Moottorikansi
40524	Ohjauslaippa	423870	Moottorikansi 1400 W 230 V	4863	Pakkaus
40620	Pinnaruuvi	42390	Tiiviste moottori 42309	4865	Äänieriste 485100
40643	Suojus	42406	Hiiliharja 1400 W	487001	suojus
40644	Tuulettimen siipi	42417	Virtakatkaisin with cable and condenser	487002	jäähdytyspuhallin
40645	Hiiliharja	42418	Virtakatkaisin Auto	487005	hiiliharja 1200
40646	KytKentäpala	424390	Moottorikansi auto	4873	Pyörä,kääntyvä
4089	Nauhapidike	42664	Piirikortti	4874	virtakatkaisin
410701	Kaapeli 6 m	426700	Kahva	4877	taivutussuoja
41340	Varoitusvalo/ punainen linssi	42702	Muovipussi	487803	kaapeli,sv
42027	Mikrosuodatin	42792	Haltija pussi	487810	kaapeli, EU
42028	Tiiviste, polyester	42803	Alusta DC 2900a	489405	piirikortti 115
42029	Tiiviste	42814	Kummeliturkska	940453-70	Moduuli, saanti, asenne taan
4213	Tiiviste,itsekiinnittyvä	42820	Alusta DC 2900c	94164	Alkuperäiset ohjeet, DC 2900a/c/Auto
42149	Kannatin,letku	4313	Kiristysnauha	942074-40	Pohjalukitus sykloni
42197	Kondensaattori			942101-02	Moduuli vaipan

Reservdelar
Recambios

Spare Parts
Reservedeler

Ersatzteile
Części zamienne

Pieces detachees

Norsk

Art. nr	Benevnelse	Art. nr	Benevnelse	Art. nr	Benevnelse
2012	Sugeslange, antistatistiske	42197	Kondensator	42814	Hake
40048	Bendbeskyttelse	42273	Pakning	42820	Chassi DC 2900c
40070	Beholdere, 40 l, plate	42275	Utluftkanal	4313	Spennbånd
40464	Hake	42306	Hjulsats	4850	Tetningslist
40477	Pakning	42309	Motor 1400 W, 230 V	85100	Lokk
40516	Distanse	42309-01	Motor, eco, 1285 W, 230 V	485101	Lokk med hull
40524	Styreflens	42366	Spennlås	4854	Plate
40620	Pinneskrue	423870	Motoroverdel 1400 W 230 V	4856	Lydabsorbent for 485702
40643	Kåpe	42390	Pakning for motor 42309	485703	Motormantel
40644	Kjølevifte	42406	Børstemekanisme 1400 W	4863	Pakking
40645	Børstemekanisme	42417	Strømbryter med kabel og kondensator	4865	Lydabsorbent for 485100
40646	Koblingsplint			487001	Kåpe
4089	Spennbåndsholder	42418	Strømbryter Auto	487002	Kjølevifte
410701	El kabel 6 m	424390	Motoroverdel auto	487005	Børstemekanisme 1200 W
41340	Indikeringslampe/linse rød	42664	Kretskort	4873	Lenkhjul
42027	Mikrofilter	426700	Håndtak	940453-70	Module, inntak, montert
42028	Finfilter, polyester	42702	Plastpose	94164	Original bruksanvisning, DC 2900a/c/Auto
42029	Finfilter, cellulose	42792	Holder veske	942074-40	Bunnlås syklen
4213	Pakning, selvheftende	42803	Chassi DC 2900a	942101-02	Modul mantelen
42149	Slangefeste				

Polski

Nr kat.	Opis	Nr kat.	Opis	Nr kat.	Opis
2012	Wąż ssący, antystatyczny	42306	Zestaw kołowy	4854	Płytką
40048	Zabezpieczenie przed zgięciem	42309	Silnik 1400 W, 230 V	4856	Tłumik do 485702
40070	Pojemnik, 40 l, metalowy	42309-01	Silnik, eco, 1285 W, 230 V	485703	Obudowa silnika
40464	Zaczep	42366	Łącznik	4863	Uszczelka do silnika 4870, 4871
40477	Uszczelka	423870	Obudowa wentylatora 1400 W, 230 V	4865	Tłumik do 485100
40516	Element dystansowy	42390	Uszczelka do silnika 42309	487001	Wentylator dolny
40524	Kołnierz prowadzący	42406	Mechanizm szczotkowy 1400 W	487002	Wentylator chłodzący
40620	Śruba mocująca	42417	Przełącznik z przewodem i kondensatorem	487005	Mechanizm szczotkowy 1200 W
40643	Wentylator dolny	42418	Przełącznik Auto	4871	Silnik 1200 W, 115 V
40644	Wentylator chłodzący	424390	Obudowa wentylatora Auto	4873	Kółko samonastawne
40645	Mechanizm szczotkowy	42664	Płytką obwodów	4874	Przełącznik
40646	Złącze	426700	Uchwyt	4877	Zabezpieczenie przed zgięciem
410701	Przewód 6 m	42702	Worek z tworzywa sztucznego	487802	Przewód USA/Kanada
41340	Czerwona kontrolka	42792	Worek	487808	Przewód GB2, 115 V
4089	Uchwyt taśmowy	42803	Podstawa DC 2900a	487810	Przewód UE
40097	Przełącznik 115 V	42814	Łącznik	487811	Przewód GB1, 230 V
40104	Przełącznik 115 V z pokrywą bezpieczeństwa	42820	Podstawa DC 2900c	489405	Płytką obwodów 115 V
42027	Filtr HEPA	4313	Pasek	940453-70	Włot
42028	Poliestrowy filtr dokładny	4850	Uszczelka	94164	Oryginalna instrukcja DC 2900a/c/Auto
42029	Celulozowy filtr dokładny	485100	Pokrywa pełna	942074-40	Odpylacz z blokadą dolną
4213	Kształtka uszczelniająca	485101	Pokrywa z otworem	942101-02	Ośłona modułowa
42149	Wąż podłączeniowy				
42197	Kondensator				
42273	Uszczelka				
42275	Wyloty kanału				

EG-försäkran om överensstämmelse

Svenska

Vi försäkrar härmed att DC 2900a_c/Auto är i överensstämmelse med följande bestämmelser och standarder; 2006/42/EC, 2006/95/EC, 2004/108/EC, EN 60204-1, EN 1822-1.

Serienummer och tillverkningsår indikeras på märkplåt på maskinen.

Dustcontrol AB

Nina Uggowitzer

EC-declaration of conformity

English

We declare that DC 2900a_c/Auto is in conformity with following directives and standards; 2006/42/EC, 2006/95/EC, 2004/108/EC, EN 60204-1, EN 1822-1.

Serial Number and manufacturing year are indicated in a rating plate on the machine.

Dustcontrol AB

Nina Uggowitzer

EG-Konformitätserklärung

Deutsch

Wir deklarieren daß DC 2900a_c/Auto mit den folgenden aufgeführten Standards oder standardisierten Dokumenten, übereinstimmt; 2006/42/EC, 2006/95/EC, 2004/108/EC, EN 60204-1, EN 1822-1.

Serienummer und Herstellungsjahr werden auf einer Plakette an der Maschine eingepreßt.

Dustcontrol AB

Nina Uggowitzer

Déclaration CE de conformité

Français

Nous déclarons que DC 2900a_c/Auto est en conformité avec les standards ou documents standardisés au vu des directives suivantes; 2006/42/EC, 2006/95/EC, 2004/108/EC, EN 60204-1, EN 1822-1.

Le numéro de série et l'année de fabrication sont indiqués sur la plaque de la machine.

Dustcontrol AB

Nina Uggowitzer

EG-verklaring van overeenstemming

Wij verklaren hiermee dat DC 2900a_c/Auto in overeenstemming is met en voldoet aan de volgende standaard en richtlijnen: 2006/42/EC, 2006/95/EC, 2004/108/EC, EN 60204-1, EN 1822-1.

Serienummer en productiedatum staan vermeld op het typeplaatje op de machine.

Dustcontrol AB

Nina Uggowitzer

Declaración CE de Conformidad

Declaramos que el DC 2900a_c/Auto está fabricado conforme a las siguientes directivas y normas estándar; 2006/42/EC, 2006/95/EC, 2004/108/EC, EN 60204-1, EN 1822-1.

Nº de serie y año de fabricación se indican en la placa de identificación ubicada en el equipo.

Dustcontrol AB

Nina Uggowitzer

EY vaatimuksenmukaisuus todistus DC 2900a_c/Auto

Vakuutamme että tuote täyttää seuraavat direktiivit ja vaatimukset: 2006/42/EC, 2006/95/EC, 2004/108/EC, EN 60204-1, EN 1822-1.

Sarjanumero ja valmistusvuosi on merkittynä konekilvessä.

Dustcontrol AB

Nina Uggowitzer

EF erklæring vedrørende konformitet

Vi erklærer at DC 2900a_c/Auto er i samsvar med følgende standard eller standardisert dokument; 2006/42/EC, 2006/95/EC, 2004/108/EC, EN 60204-1, EN 1822-1.

Serienummer og produksjonsår indikeres på en merkeplate på maskinen

Dustcontrol AB

Nina Uggowitzer

Deklaracja zgodności

Oświadczamy, że urządzenie DC 2900a_c/Auto spełnia wymagania następujących dyrektyw i norm: 2006/42/WE, 2006/95/WE, 2004/108/WE, EN 60204-1, EN 1822-1.

Numer seryjny i rok produkcji są podane na tabliczce znamionowej maszyny.

Dustcontrol AB

Nina Uggowitzer

www.delpin.dk

DUSTCONTROL WORLDWIDE

Dustcontrol AB

Box 3088
Kumla Gårdsväg 14
SE-145 03 Norsborg
Tel: +46 8 531 940 00
Fax: +46 8 531 703 05
support@dustcontrol.se
www.dustcontrol.com

AT

Dustcontrol Ges.m.b.H.

Gradnerstrasse 120-124
AT-8054 Graz
Tel: +43 316 428 081
Fax: +43 316 483 041
info@dustcontrol.at
www.dustcontrol.at

BENELUX

All In Techniek Nunspeet B.V.

Industrieweg 62 D-E
NL-8071 CV Nunspeet
Tel: +31 341-25 07 26
Fax: +31 341-25 07 36
info@allintechniek.nl
www.allintechniek.nl

CA

Dustcontrol Canada Inc.

664 Welham Road
CA-Barrie, Ontario L4N 9A1
Tel: +1 877 844 8784
Fax: +1 705 733 1614
info@dustcontrol.ca
www.dustcontrol.ca

CH

Rosset Technik Maschinen Werkzeuge AG

Ebersmoos
CH-6204 Sempach-Stadt
Tel: +41 41 462 50 70
Fax: +41 41-462 50 80
info@rosset-technik.ch
www.rosset-technik.ch

DE

Dustcontrol GmbH

Siedlerstraße 2
DE-71126 Gäufelden-
Nebringen
Tel: +49 70 32-97 56 0
Fax: +49 70 32-97 56 33
info@dustcontrol.de
www.dustcontrol.de

DK

Erenfred Pedersen A/S - Construction

Rebslagervej 7
DK-9000 Aalborg
Tel: +45 98 13 77 22
Fax: +45 98 16 56 11
info@ep.dk
www.ep.dk

Dansk Procesventilation ApS - Industry

Vangeledet 73
DK-2670 Greve
Tel: +45 61 270 870
info@dansk-procesventilation.dk
www.dansk-procesventilation.dk

EE

G-Color Baltic OÜ

Ülase 13
EE-10613 Tallinn
Tel: +372 682 5919
sales@g-color.ee
www.g-color.ee

ES

Barin, s.a.

C/ Cañamarejo, N^o 1
Poligono Industrial
Rio de Janeiro
ES-28110 Algete - Madrid
Tel: +34 91 6281428
Fax: +34 91 6291996
info@barin.es
www.barin.es

FI

Dustcontrol FIN OY

Valuraudankuja 6
FI-00700 Helsinki
Tel: +358 9-682 4330
Fax: +358 9-682 43343
dc@dustcontrol.fi
www.dustcontrol.fi

FR

SMH Equipements-Construction

Lieu Dit « La Fontaine »
FR-28630 Berchères Les Pierres
Tel: +33 (0)2 37 26 00 25
Fax: +33 (0)2 37 26 02 38
info@abequipements.com
www.smhequipements.com

Dustcontrol AB France- Industry

Box 3088
Kumla Gårdsväg 14
SE-145 03 Norsborg
Tel: +46 8 53194016
Fax: +46 8 531 703 05
hk@dustcontrol.se
www.dustcontrol.com

HU

Vandras Kft

Kossuth L. u. 65 III.29
HU-1211 Budapest
Tel: +36-1-427-0322
Mobile: +36-20-9310-349
Fax: +36-1-427-0323
vandras@t-online.hu
www.vandras.hu

IN

Advance Ventilation Private Ltd.

610.P.P.Towers
C-1.2.3 Netaji Subhash Place
IN-Pitampura, New Delhi-110 034
Tel: +91 11 273 557 95
Fax: +91 11 273 557 96
sales@advanceventilation.com
www.advanceventilation.com

IT

Airum srl

via Maestri del Lavoro 18
Roveri-2
IT - 40138 Bologna
Tel: +39 (0)516 025 072
Fax: +39 (0)515 347 78
info@airum.com
www.airum.com

KR

E. S. H Engineering Co.

671-267 Sungsu1ga 1dong
Sungdonggu (P.O)133-112
KR-Seoul Korea
Tel: +82 (0)2 466 7966
Fax: +82 (0)2 466 7965
k.u.lee@hanmail.net
www.esheng.co.kr

LT

UAB Hidromega

Mainų g. 23
LT - 94101 Klaipėda
Tel: +370 677 10254
info@hidromega.lt
www.hidromega.lt

LV

SIA Reaktivs

Rigas iela 113,
Salapils, LV-2169
Tel: +371 20282200
reaktivs@reaktivs.lv
www.reaktivs.lv

MY, ID

Blöndal Städa (M) Sdn. Bhd.

Blöndal Building, Jalan Penyair,
Section U1, Off jalan Glenmarie,
MY-40150 Shah Alam
Tel: +60 603 5569 1888
Fax: +60 603 5569 1838
plim@blondal.net
www.blondal.net

NO

Teijo Norge A.S

Husebysletta 21
Postboks 561
NO-3412 Lierstranda
Tel: +47 3222 6565
Fax: +47 3222 6575
firmapost@teijo.no
www.teijo.no

PE

Efixo

Calle 3 MZ. N LT. 15
Parque Industrial El Asesor
Ate, Lima, PE – Perú
Tel: (00511) 583-8541
Cel: (0051) 968-140-066
Email: contacto@efixo.pe
http://www.efixo.pe

PL

Bart Sp. z. o.o.

ul. Będzińska 41/1
PL-41-205 Sosnowiec
Tel: +48 32 256 22 33
Fax: +48 32 256 22 35
info@bart-vent.pl
www.bart-vent.pl

PT

Metec-Mecano Técnica, Lda.

Lugar da Cova da Raposa Sete
Casas
PT-2670-570 Loures
Tel: +351 21 797 02 91
Fax: +351 21 796 34 85
geral@metec.pt
www.metec.pt

RU

SovPlym Ltd

Revolution Highway, 102-2
RU-195279, St Petersburg
Tel: +7-812-33-500-33
Fax: +7-812-227-26-10
kia@sovplym.spb.ru
www.sovplym.com

SG

Blondal (S) Pte Ltd

Stada Division
Block 60 Ubi Crescent,
01-02 Ubi Techpark
SG-Singapore 408569
Tel: +65 6741 7277
Fax: +65 6745 2204
plim@blondal.net
www.blondalstada.com

TR

Ventek Mühendislik Ltd

Adnan Kahveci Bulvari
Ünverdi İş merkezi Nr 73
Dr: 30 Bahçelievler
TR-Istanbul
Tel: +90 212 4415596-97
Fax: +90 212 4415560
info@ventek.com.tr
www.ventek.com.tr

UAE

Global Enterprises Trading Co L.L.C.

P O Box 27914
Mussafah No. M9, Plot 50
AE-Abu Dhabi
Tel: +971-2-555 4733
Fax: +971-2-555 4548
sales@globalentco.com
www.globalentco.com

UK

Dustcontrol UK Ltd.

7 Beaufort Court,
Roebuck Way, Knowlhill
Milton Keynes MK5 8HL
England - GB
Tel: +44 1327 858001
Fax: +44 1327 858002
sales@dustcontrol.co.uk
www.dustcontrol.co.uk

US

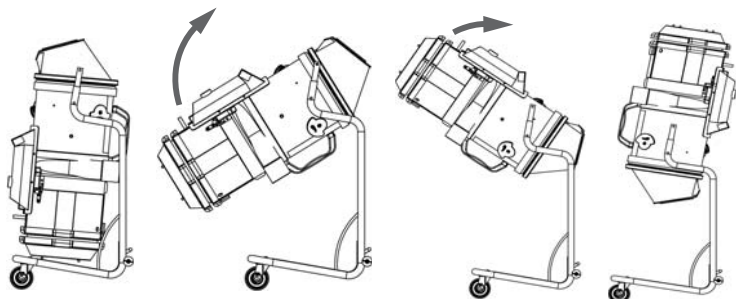
Dustcontrol Inc.

6720 Amsterdam Way
US-Wilmington NC 28405
Tel: +1 910-395-1808
Fax: +1 910-395-2110
info@dustcontrolusa.com
www.dustcontrolusa.com

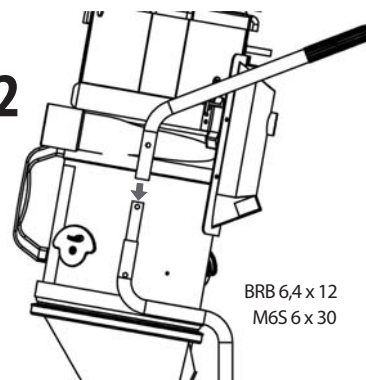
DC 2900

Assembly/Montage/Assemblage Montering/Montaž

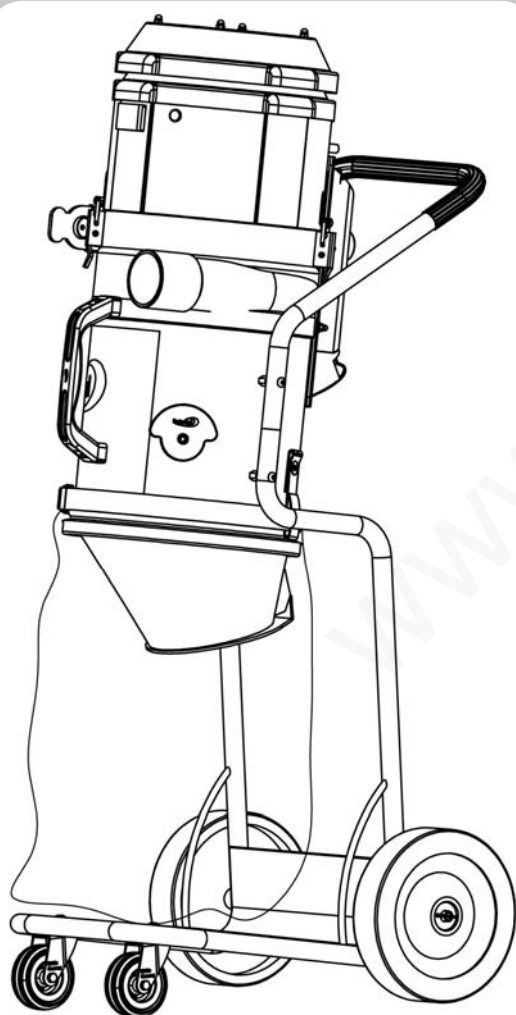
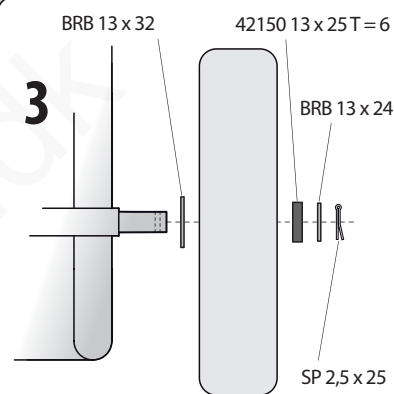
1



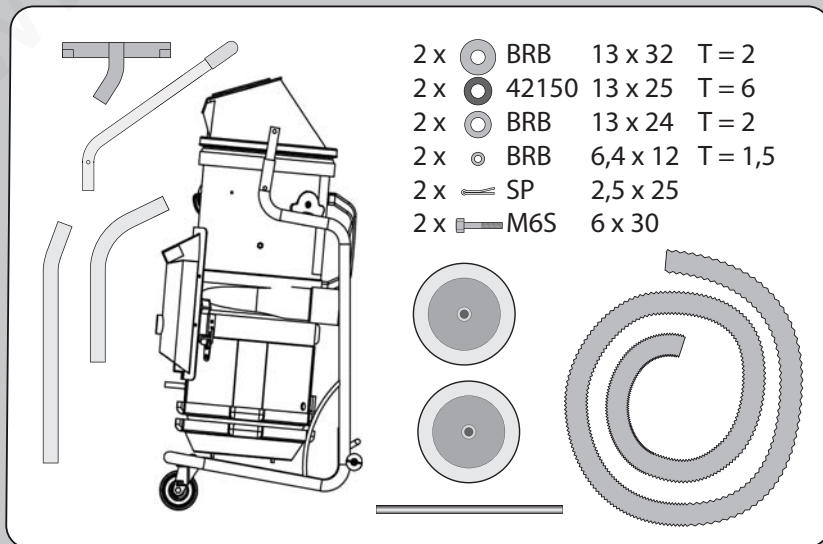
2



3



Contents/Inhalt/Contenu/Innehåll/Spis treści



Dustcontrol